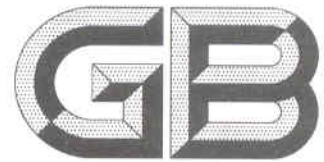


21086-2007

ICS 91.060.10
P 32



中华人民共和国国家标准

GB/T 21086—2007

建筑幕墙

Curtain wall for building



2007-09-11 发布

2008-02-01 实施



中华人民共和国国家质量监督检验检疫总局
中国国家标准化管理委员会

发布

目 次

前言	I
1 范围	1
2 规范性引用文件	1
3 术语和定义	2
4 产品分类和标记	4
5 建筑幕墙通用要求	5
6 构件式玻璃幕墙专项要求	11
7 石材幕墙专项要求	17
8 金属板幕墙专项要求	20
9 人造板材幕墙专项要求	22
10 单元式幕墙专项要求	25
11 点支承玻璃幕墙专项要求	27
12 全玻幕墙专项要求	29
13 双层幕墙专项要求	30
14 试验方法	31
15 检验规则	32
16 标志、使用说明书	36
17 包装、运输、贮存	36
附录 A(资料性附录) 常用材料标准	37
附录 B(资料性附录) 采光顶与金属屋面要求	39
附录 C(资料性附录) 石材弯曲强度试验值的标准值计算方法	41
附录 D(资料性附录) 现场淋水试验方法	42
附录 E(资料性附录) 热工性能现场检测方法	43
附录 F(规范性附录) 耐撞击性能试验方法	44

前 言

本标准是在建筑幕墙现有成熟技术的基础上结合建筑幕墙行业的发展趋势编写的,并参考了国内外有关建筑幕墙的标准和规范。本标准参考的国外标准和规范主要有 DIN18516.1~5—1999《外墙围护 后部通风》、prEN 13830—2000《幕墙 产品标准》、prEN 14091—2000《幕墙 耐撞击性能 性能要求》、prEN 13049—2000《窗 软体重物撞击 试验方法,安全要求和分级》、BS EN 12600—2002《建筑玻璃 摆锤试验 平板玻璃耐撞击试验方法和分级》和 JASS 14—1994《幕墙工程》等。

本标准自实施之日起国家标准 GB/T 15225—1994《建筑幕墙物理性能分级》和行业标准 JG 3035—1996《建筑幕墙》同时废止。

本标准的附录 F 为规范性附录,附录 A、附录 B、附录 C、附录 D 和附录 E 均为资料性附录。

本标准由中华人民共和国建设部提出。

本标准由建设部建筑制品与构配件产品标准化技术委员会归口。

本标准主要起草单位:中国建筑科学研究院、中国建筑标准设计研究院。

本标准参加起草单位:广东省建筑科学研究院、深圳中航幕墙工程有限公司、深圳三鑫玻璃技术股份有限公司、中信渤海铝业幕墙装饰有限公司、上海斯米克建筑陶瓷有限公司、沈阳远大铝业工程有限公司、深圳西林实业股份有限公司、深圳新山幕墙技术咨询有限公司、深圳市方大装饰工程有限公司、慧鱼(太仓)建筑锚栓有限公司、江苏合发集团、武汉凌云建筑装饰工程有限公司、广东金刚玻璃科技股份有限公司、南海市兴发幕墙门窗有限公司、高明市季华铝建有限公司、西安飞机装饰装修工程股份公司、德国(雅阁博陶)陶瓷集团、杭州之江化工有限公司、深圳市科源建设集团有限公司、北京金易格幕墙装饰有限公司、东莞市坚朗五金制品有限公司、喜利德(中国)有限公司、深圳安捷幕墙科技有限公司。

本标准主要起草人:何星华、姜仁、顾泰昌、杜继予、石民祥、闭思廉、王德勤、姜红、刘晓东、王双军、姜涤新、朱宗武、刘月莉、谈恒玉、韩广建、王洪涛、刘达民、黄政、方征、廖学权、黄庆文、何国祥、马文龙、林勇生、龙安、刘明、班广生、罗璇、白宝鲲、王聪慧、崔茂瑜。

本标准为首次发布。

建筑幕墙

1 范围

本标准规定了建筑幕墙的术语和定义、分类、标记、通用要求和专项要求、试验方法、检验规则、标志、包装、运输与贮存。

本标准适用于以玻璃、石材、金属板、人造板材为饰面材料的构件式幕墙、单元式幕墙、双层幕墙，还适用于全玻璃幕墙、点支承玻璃幕墙。采光顶、金属屋面、装饰性幕墙和其他建筑幕墙可参照使用。

本标准不适用于混凝土板幕墙、面板直接粘贴在主体结构的外墙装饰系统，也不适用于无支承框架结构的外墙干挂系统。

2 规范性引用文件

下列文件中的条款通过本标准的引用而成为本标准的条款。凡是注日期的引用文件，其随后所有的修改单（不包括勘误的内容）或修订版均不适用于本标准，然而，鼓励根据本标准达成协议的各方研究是否可使用这些文件的最新版本。凡是不注日期的引用文件，其最新版本适用于本标准。

- GB 191 包装储运图示标志
- GB/T 2680 建筑玻璃 可见光透射比、太阳光直接透射比、太阳能总透射比、紫外线透射比及有关窗玻璃参数的测定
- GB/T 3199 铝及铝合金加工产品 包装、标志、运输、存储
- GB/T 3810 陶瓷砖试验方法 第12部分：抗冻性的测定（GB/T 3810.12—2006，ISO 10545-12:1995，IDT）
- GB/T 4883 正态样本异常值的判定和处理
- GB/T 6388 运输包装收发货标志
- GB/T 6566 建筑材料放射性核素限量
- GB/T 8478 铝合金门
- GB/T 8479 铝合金窗
- GB/T 8484 建筑外窗保温性能分级及检测方法
- GB/T 8485 建筑外窗空气声隔声性能分级及检测方法
- GB/T 9966.2 天然饰面石材试验方法 第2部分：干燥、水饱和弯曲强度试验方法
- GB/T 9966.3 天然饰面石材试验方法 第3部分：体积密度、真密度、真气孔率、吸水率试验方法
- GB/T 9966.7 天然饰面石材试验方法 第7部分：检测板材挂件组合单元挂装强度试验方法
- GB/T 9966.8 天然饰面石材试验方法 第8部分：用均匀静态压差检测石材挂装系统结构强度试验方法
- GB/T 11976 建筑外窗采光性能分级及检测方法
- GB/T 15227 建筑幕墙气密、水密、抗风压性能检测方法
- GB/T 18091 玻璃幕墙光学性能
- GB/T 18250 建筑幕墙平面内变形性能检测方法
- GB/T 18575 建筑幕墙抗震性能振动台试验方法
- GB 50009 建筑结构荷载规范
- GB 50011 建筑抗震设计规范
- GB 50016 建筑设计防火规范

- GB/T 50033 建筑采光设计标准
- GB 50057 建筑物防雷设计规范
- GB 50176 民用建筑热工设计规范
- GB 50178 建筑气候区划标准
- GB 50189 公共建筑节能设计标准
- GB 50205 钢结构工程施工质量验收规范
- GB 50210 建筑装饰装修工程质量验收规范
- GB/T 50344 建筑结构检测技术标准
- GBJ 118 民用建筑隔声设计规范
- JGJ 26 民用建筑节能设计标准(采暖居住建筑部分)
- JGJ 75 夏热冬暖地区居住建筑节能设计标准
- JGJ 102 玻璃幕墙工程技术规范
- JGJ 113 建筑玻璃应用技术规程
- JGJ 126 外墙饰面砖工程施工及验收规程
- JGJ 132—2001 采暖居住建筑节能检验标准
- JGJ 133 金属与石材幕墙工程技术规范
- JGJ 134 夏热冬冷地区居住建筑节能设计标准
- JG 138 点支式玻璃幕墙支承装置
- JG 139 吊挂式玻璃幕墙支承装置
- JGJ/T 139 玻璃幕墙工程质量检验标准
- JG/T 200 建筑用不锈钢绞线
- JG/T 201 建筑幕墙用钢索套管接头

3 术语和定义

下列术语和定义适用于本标准。

3.1

建筑幕墙 curtain wall for building

由面板与支承结构体系(支承装置与支承结构)组成的、可相对主体结构有一定位移能力或自身有一定变形能力、不承担主体结构所受作用的建筑外围护墙。

3.2

构件式建筑幕墙 stick built curtain wall

现场在主体结构上安装立柱、横梁和各种面板的建筑幕墙。

3.3

单元式幕墙 unitized curtain wall

由各种墙面板与支承框架在工厂制成完整的幕墙结构基本单位,直接安装在主体结构上的建筑幕墙。

3.4

玻璃幕墙 glass curtain wall

面板材料是玻璃的建筑幕墙。

3.5

石材幕墙 natural stone curtain wall

面板材料是天然建筑石材的建筑幕墙。

3.6

金属板幕墙 metal panel curtain wall

面板材料外层饰面为金属板材的建筑幕墙。

3.7

人造板材幕墙 artificial panel curtain wall

面板材料为人造外墙板(包括瓷板、陶板和微晶玻璃等,不包括玻璃、金属板材)的建筑幕墙。

3.7.1

瓷板幕墙 porcelain panel curtain wall

以瓷板(吸水率平均值 $E \leq 0.5\%$ 干压陶瓷板)为面板的建筑幕墙。

3.7.2

陶板幕墙 terra-cotta panel curtain wall

以陶板(吸水率平均值 $3\% < E \leq 6\%$ 和 $6\% < E \leq 10\%$ 挤压陶瓷板)为面板的建筑幕墙。

3.7.3

微晶玻璃幕墙 crystallitic glass curtain wall

以微晶玻璃板(通体板材)为面板的建筑幕墙。

3.8

全玻璃幕墙 full glass curtain wall

由玻璃面板和玻璃肋构成的建筑幕墙。

3.9

点支承玻璃幕墙 point supported glass curtain wall

由玻璃面板、点支承装置和支承结构构成的建筑幕墙。

3.10

双层幕墙 double-skin facade

由外层幕墙、热通道和内层幕墙(或门、窗)构成,且在热通道内能够形成空气有序流动的建筑幕墙。

3.10.1

热通道 thermal chamber

可使空气在幕墙结构或系统内有序流动并具有特定功能的通道。

3.10.2

外通风双层幕墙 double-skin facade with outer skin ventilation

进、出通风口设在外层,通过合理配置进出风口使室外空气进入热通道并有序流动的双层幕墙。

3.10.3

内通风双层幕墙 double-skin facade with inner skin ventilation

进、出通风口设在内层,利用通风设备使室内空气进入热通道并有序流动的双层幕墙。

3.11

采光顶与金属屋面 transparent roof and metal roof

由透光面板或金属面板与支承体系(支承装置与支承结构)组成的,与水平方向夹角小于 75° 的建筑外围护结构。

3.12

封闭式建筑幕墙 sealed curtain wall

要求具有阻止空气渗透和雨水渗漏功能的建筑幕墙。

3.13

开放式建筑幕墙 open joint curtain wall

不要求具有阻止空气渗透或雨水渗漏功能的建筑幕墙。包括遮挡式和开缝式建筑幕墙。

4 产品分类和标记

4.1 分类和标记

4.1.1 按主要支承结构形式分类及标记代号(表 1)

表 1 建筑幕墙主要支承结构形式分类及标记代号

主要支承结构	构件式	单元式	点支承	全玻	双层
代 号	GJ	DY	DZ	QB	SM

4.1.2 按密闭形式分类及标记代号(表 2)

表 2 幕墙密闭形式分类及标记代号

密闭形式	封闭式	开放式
代 号	FB	KF

4.1.3 按面板材料分类及标记代号

- a) 玻璃幕墙,代号为 BL;
- b) 金属板幕墙,代号应符合 4.1.3.1 的要求;
- c) 石材幕墙,代号为 SC;
- d) 人造板材幕墙,代号应符合 4.1.3.2 的要求;
- e) 组合面板幕墙,代号为 ZH。

4.1.3.1 金属板面板材料分类及标记代号(表 3)

表 3 金属板面板材料分类及标记代号

材料名称	单层铝板	铝塑 复合板	蜂窝铝板	彩色涂 层钢板	搪瓷涂 层钢板	锌合金板	不锈钢板	铜合金板	钛合金板
代 号	DL	SL	FW	CG	TG	XB	BG	TN	TB

4.1.3.2 人造板材材料分类及标记代号(表 4)

表 4 人造板材材料分类及标记代号

材料名称	瓷板	陶板	微晶玻璃
标记代号	CB	TB	WJ

4.1.4 面板支承形式、单元部件间接口形式分类及标记代号

4.1.4.1 构件式玻璃幕墙面板支承形式分类及标记代号(表 5)

表 5 构件式玻璃幕墙面板支承形式分类及标记代号

支承形式	隐框结构	半隐框结构	明框结构
代 号	YK	BY	MK

4.1.4.2 石材幕墙、人造板材幕墙面板支承形式分类及标记代号(表 6)

表 6 石材幕墙、人造板材幕墙面板支承形式分类及标记代号

支承形式	嵌入	钢销	短槽	通槽	勾托	平挂	穿透	蝶形背卡	背栓
代 号	QR	GX	DC	TC	GT	PG	CT	BK	BS

4.1.4.3 单元式幕墙单元部件间接口形式分类及标记代号(表 7)

表 7 单元式幕墙单元部件间接口形式分类及标记代号

接口形式	插接型	对接型	连接型
标记代号	CJ	DJ	LJ

4.1.4.4 点支承玻璃幕墙面板支承形式分类及标记代号(表 8)

表 8 点支承玻璃幕墙面板支承形式分类及标记代号

支承形式	钢结构	索杆结构	玻璃肋
标记代号	GG	RG	BLL

4.1.4.5 全玻幕墙面板支承形式分类及标记代号(表 9)

表 9 全玻幕墙面板支承形式分类及标记代号

支承形式	落地式	吊挂式
标记代号	LD	DG

4.1.5 双层幕墙分类及标记代号

按通风方式分类及标记代号应符合表 10 的规定。

表 10 双层幕墙通风方式分类及标记代号

通风方式	外通风	内通风
代号	WT	NT

4.2 标记方法

幕墙 GB/T 21086



4.3 标记示例

幕墙 GB/T 21086 GJ-YK-FB-BL-3.5 (构件式-隐框-封闭-玻璃, 抗风压性能 3.5 kPa)

幕墙 GB/T 21086 GJ-BS-FB-SC-3.5 (构件式-背栓-封闭-石材, 抗风压性能 3.5 kPa)

幕墙 GB/T 21086 GJ-YK-FB-DL-3.5 (构件式-隐框-封闭-单层铝板, 抗风压性能 3.5 kPa)

幕墙 GB/T 21086 GJ-DC-FB-CB-3.5 (构件式-短槽式-封闭-瓷板, 抗风压性能 3.5 kPa)

幕墙 GB/T 21086 DY-DI-FB-ZH-3.5 (单元式-对接型-封闭-组合, 抗风压性能 3.5 kPa)

幕墙 GB/T 21086 DZ-SG-FB-BL-3.5 (点支式-索杆结构-封闭-玻璃, 抗风压性能 3.5 kPa)

幕墙 GB/T 21086 QB-LD-FB-BL-3.5 (全玻-落地-封闭-玻璃, 抗风压性能 3.5 kPa)

幕墙 GB/T 21086 SM-MK-NT-BL-3.5 (双层-明框-内通风-玻璃, 抗风压性能 3.5 kPa)

5 建筑幕墙通用要求

5.1 性能及分级

5.1.1 抗风压性能

5.1.1.1 幕墙的抗风压性能指标应根据幕墙所受的风荷载标准值 W_k 确定, 其指标值不应低于 W_k , 且不应小于 1.0 kPa。 W_k 的计算应符合 GB 50009 的规定。

5.1.1.2 在抗风压性能指标值作用下, 幕墙的支承体系和面板的相对挠度和绝对挠度不应大于表 11 的要求。

表 11 幕墙支承结构、面板相对挠度和绝对挠度要求

支承结构类型		相对挠度(L/跨度)	绝对挠度/mm
构件式玻璃幕墙 单元式幕墙	铝合金型材	L/180	20(30) ^a
	钢型材	L/250	20(30) ^a
	玻璃面板	短边距/60	—
石材幕墙 金属板幕墙 人造板材幕墙	铝合金型材	L/180	—
	钢型材	L/250	—
点支承玻璃幕墙	钢结构	L/250	—
	索杆结构	L/200	—
	玻璃面板	长边孔距/60	—
全玻璃幕墙	玻璃肋	L/200	—
	玻璃面板	跨距/60	—

^a 括号内数据适用于跨距超过 4 500 mm 的建筑幕墙产品。

5.1.1.3 开放式建筑幕墙的抗风压性能应符合设计要求。

5.1.1.4 抗风压性能分级指标 P_3 应符合本标准 5.1.1.1 的规定,并符合表 12 的要求。

表 12 建筑幕墙抗风压性能分级

分级代号	1	2	3	4	5	6	7	8	9
分级指标值 P_3 /kPa	$1.0 \leq P_3$ <1.5	$1.5 \leq P_3$ <2.0	$2.0 \leq P_3$ <2.5	$2.5 \leq P_3$ <3.0	$3.0 \leq P_3$ <3.5	$3.5 \leq P_3$ <4.0	$4.0 \leq P_3$ <4.5	$4.5 \leq P_3$ <5.0	$P_3 \geq 5.0$

注 1: 9 级时需同时标注 P_3 的测试值。如:属 9 级(5.5 kPa)。
注 2: 分级指标值 P_3 为正、负风压测试值绝对值的较小值。

5.1.2 水密性能

5.1.2.1 幕墙水密性能指标应按如下方法确定:

- a) GB 50178 中, III_A 和 IV_A 地区,即热带风暴和台风多发地区按式(1)计算,且固定部分不宜小于 1 000 Pa,可开启部分与固定部分同级。

$$P = 1\,000\mu_z\mu_cw_0 \dots\dots\dots(1)$$

式中:

- P ——水密性能指标,单位:Pa;
- μ_z ——风压高度变化系数,应按 GB 50009 的有关规定采用;
- μ_c ——风力系数,可取 1.2;
- w_0 ——基本风压(kN/m²),应按 GB 50009 的有关规定采用;

- b) 其他地区可按 a) 条计算值的 75% 进行设计,且固定部分取值不宜低于 700 Pa,可开启部分与固定部分同级。

5.1.2.2 水密性能分级指标值应符合表 13 的要求。

表 13 建筑幕墙水密性能分级

分级代号		1	2	3	4	5
分级指标值 ΔP /Pa	固定部分	$500 \leq \Delta P$ <700	$700 \leq \Delta P$ <1 000	$1\,000 \leq \Delta P$ <1 500	$1\,500 \leq \Delta P$ <2 000	$\Delta P \geq 2\,000$
	可开启部分	$250 \leq \Delta P$ <350	$350 \leq \Delta P$ <500	$500 \leq \Delta P$ <700	$700 \leq \Delta P$ <1 000	$\Delta P \geq 1\,000$

注: 5 级时需同时标注固定部分和开启部分 ΔP 的测试值。

5.1.2.3 有水密性要求的建筑幕墙在现场淋水试验中,不应发生水渗漏现象。

5.1.2.4 开放式建筑幕墙的水密性能可不作要求。

5.1.3 气密性能

5.1.3.1 气密性能指标应符合 GB 50176、GB 50189、JGJ 132—2001、JGJ 134、JGJ 26 的有关规定,并满足相关节能标准的要求。一般情况可按表 14 确定。

表 14 建筑幕墙气密性能设计指标一般规定

地区分类	建筑层数、高度	气密性能分级	气密性能指标小于	
			开启部分 q_L ($m^3/m \cdot h$)	幕墙整体 q_A ($m^3/m^2 \cdot h$)
夏热冬暖地区	10 层以下	2	2.5	2.0
	10 层及以上	3	1.5	1.2
其他地区	7 层以下	2	2.5	2.0
	7 层及以上	3	1.5	1.2

5.1.3.2 开启部分气密性能分级指标 q_L 应符合表 15 的要求。

表 15 建筑幕墙开启部分气密性能分级

分级代号	1	2	3	4
分级指标值 $q_L/[m^3/(m \cdot h)]$	$4.0 \geq q_L > 2.5$	$2.5 \geq q_L > 1.5$	$1.5 \geq q_L > 0.5$	$q_L \leq 0.5$

5.1.3.3 幕墙整体(含开启部分)气密性能分级指标 q_A 应符合表 16 的要求。

表 16 建筑幕墙整体气密性能分级

分级代号	1	2	3	4
分级指标值 $q_A/[m^3/(m^2 \cdot h)]$	$4.0 \geq q_A > 2.0$	$2.0 \geq q_A > 1.2$	$1.2 \geq q_A > 0.5$	$q_A \leq 0.5$

5.1.3.4 开放式建筑幕墙的气密性能不作要求。

5.1.4 热工性能

5.1.4.1 建筑幕墙传热系数应按 GB 50176 的规定确定,并满足 GB 50189、JGJ 132—2001、JGJ 134、JGJ 26 和 JGJ 75 的要求。玻璃(或其他透明材料)幕墙遮阳系数应满足 GB 50189 和 JGJ 75 的要求。

5.1.4.2 幕墙传热系数应按相关规范进行设计计算。

5.1.4.3 幕墙在设计环境条件下应无结露现象。

5.1.4.4 对热工性能有较高要求的建筑,可进行现场热工性能试验。

5.1.4.5 幕墙传热系数分级指标 K 应符合表 17 的要求。

表 17 建筑幕墙传热系数分级

分级代号	1	2	3	4	5	6	7	8
分级指标值 $K/$ [$W/(m^2 \cdot k)$]	$K \geq 5.0$	$5.0 > K$ ≥ 4.0	$4.0 > K$ ≥ 3.0	$3.0 > K$ ≥ 2.5	$2.5 > K$ ≥ 2.0	$2.0 > K$ ≥ 1.5	$1.5 > K$ ≥ 1.0	$K < 1.0$
注:8 级时需同时标注 K 的测试值。								

5.1.4.6 玻璃幕墙的遮阳系数应符合:

a) 遮阳系数应按相关规范进行设计计算。

b) 玻璃幕墙的遮阳系数分级指标 SC 应符合表 18 的要求。

表 18 玻璃幕墙遮阳系数分级

分级代号	1	2	3	4	5	6	7	8
分级指标值 SC	$0.9 \geq SC$ >0.8	$0.8 \geq SC$ >0.7	$0.7 \geq SC$ >0.6	$0.6 \geq SC$ >0.5	$0.5 \geq SC$ >0.4	$0.4 \geq SC$ >0.3	$0.3 \geq SC$ >0.2	$SC \leq 0.2$
注 1: 8 级时需同时标注 SC 的测试值。								
注 2: 玻璃幕墙遮阳系数 = 幕墙玻璃遮阳系数 \times 外遮阳的遮阳系数 \times $(1 - \frac{\text{非透光部分面积}}{\text{玻璃幕墙总面积}})$								

5.1.4.7 开放式建筑幕墙的热工性能应符合设计要求。

5.1.5 空气声隔声性能

5.1.5.1 空气声隔声性能以计权隔声量作为分级指标,应满足室内声环境的需要,符合 GBJ 118 的规定。

5.1.5.2 空气声隔声性能分级指标 R_w 应符合表 19 的要求。

表 19 建筑幕墙空气声隔声性能分级

分级代号	1	2	3	4	5
分级指标值 R_w /dB	$25 \leq R_w < 30$	$30 \leq R_w < 35$	$35 \leq R_w < 40$	$40 \leq R_w < 45$	$R_w \geq 45$
注: 5 级时需同时标注 R_w 测试值。					

5.1.5.3 开放式建筑幕墙的空气声隔声性能应符合设计要求。

5.1.6 平面内变形性能和抗震要求

5.1.6.1 抗震性能应满足 GB 50011 的要求。

5.1.6.2 平面内变形性能

- a) 建筑幕墙平面内变形性能以建筑幕墙层间位移角为性能指标。在非抗震设计时,指标值应不小于主体结构弹性层间位移角控制值;在抗震设计时,指标值应不小于主体结构弹性层间位移角控制值的 3 倍。主体结构楼层最大弹性层间位移角控制值可按表 20 的规定执行。

表 20 主体结构楼层最大弹性层间位移角

结构类型	建筑高度 H /m			
	$H \leq 150$	$150 < H \leq 250$	$H > 250$	
钢筋混凝土结构	框架	1/550	—	—
	板柱-剪力墙	1/800	—	—
	框架-剪力墙、框架-核心筒	1/800	线性插值	—
	筒中筒	1/1 000	线性插值	1/500
	剪力墙	1/1 000	线性插值	—
	框支层	1/1 000	—	—
多、高层钢结构		1/300		
注 1: 表中弹性层间位移角 = Δ/h , Δ 为最大弹性层间位移量, h 为层高。				
注 2: 线性插值系指建筑高度在 150 m~250 m 间,层间位移角取 1/800(1/1 000)与 1/500 线性插值。				

b) 平面内变形性能分级指标 γ 应符合表 21 的要求。

表 21 建筑幕墙平面内变形性能分级

分级代号	1	2	3	4	5
分级指标值 γ	$\gamma < 1/300$	$1/300 \leq \gamma < 1/200$	$1/200 \leq \gamma < 1/150$	$1/150 \leq \gamma < 1/100$	$\gamma \geq 1/100$
注: 表中分级指标为建筑幕墙层间位移角。					

5.1.6.3 建筑幕墙应满足所在地抗震设防烈度的要求。对有抗震设防要求的建筑幕墙,其试验样品在设计试验峰值加速度条件下不应发生破坏。幕墙具备下列条件之一时应进行振动台抗震性能试验或其他可行的验证试验:

- a) 面板为脆性材料,且单块面板面积或厚度超过现行标准或规范的限制;
- b) 面板为脆性材料,且与后部支承结构的连接体系为首次应用;
- c) 应用高度超过标准或规范规定的高度限制;
- d) 所在地区为9度以上(含9度)设防烈度。

5.1.7 耐撞击性能

5.1.7.1 耐撞击性能应满足设计要求。人员流动密度大或青少年、幼儿活动的公共建筑的建筑幕墙,耐撞击性能指标不应低于表22中2级。

5.1.7.2 撞击能量 E 和撞击物体的降落高度 H 分级指标和表示方法应符合表22的要求。

表22 建筑幕墙耐撞击性能分级

分级指标		1	2	3	4
室内侧	撞击能量 $E/(N \cdot m)$	700	900	>900	—
	降落高度 H/mm	1 500	2 000	$>2 000$	—
室外侧	撞击能量 $E/(N \cdot m)$	300	500	800	>800
	降落高度 H/mm	700	1 100	1 800	$>1 800$

注1:性能标注时应按:室内侧定级值/室外侧定级值。例如:2/3为室内2级,室外3级。

注2:当室内侧定级值为3级时标注撞击能量实际测试值,当室外侧定级值为4级时标注撞击能量实际测试值。例如:1 200/1 900室内1 200 $N \cdot m$,室外1 900 $N \cdot m$ 。

5.1.8 光学性能

5.1.8.1 有采光功能要求的幕墙,其透光折减系数不应低于0.45。有辨色要求的幕墙,其颜色透视指数不宜低于Ra80。

5.1.8.2 建筑幕墙采光性能分级指标透光折减系数 T_T 应符合表23的要求。

表23 建筑幕墙采光性能分级

分级代号	1	2	3	4	5
分级指标值 T_T	$0.2 \leq T_T < 0.3$	$0.3 \leq T_T < 0.4$	$0.4 \leq T_T < 0.5$	$0.5 \leq T_T < 0.6$	$T_T \geq 0.6$

注:5级时需同时标注 T_T 的测试值。

5.1.8.3 玻璃幕墙的光学性能应满足GB/T 18091的规定。

5.1.9 承重力性能

- a) 幕墙应能承受自重和设计时规定的各种附件的重量,并能可靠地传递到主体结构。
- b) 在自重标准值作用下,水平受力构件在单块面板两端跨距内的最大挠度不应超过该面板两端跨距的1/500,且不应超过3 mm。

5.2 一般功能要求

5.2.1 结构设计使用年限不宜低于25年。

5.2.2 建筑幕墙的防火、防雷功能应符合JGJ 102、JGJ 133的规定。

5.3 材料

5.3.1 幕墙所用材料执行标准参见本标准附录A,符合JGJ 102、JGJ 133和JGJ 113的规定,具有抗腐蚀能力,符合国家节约资源和环境保护要求。性能应满足设计要求。

5.3.2 金属材料

5.3.2.1 铝合金

- a) 铝合金型材和板材执行标准参见本标准附录A,应符合其中A.1所列标准的规定,型材精度

为高精度。表面处理层的厚度应满足表 24 的要求。

表 24 铝合金型材表面处理要求

表面处理方法		膜层级别 (涂层种类)	厚度 $t/\mu\text{m}$		检测方法
			平均膜厚	局部膜厚	
阳极氧化		AA15	$t \geq 15$	$t \geq 12$	测厚仪
电泳涂漆	阳极氧化膜	B	$t \geq 10$	$t \geq 8$	测厚仪
	漆膜	B	—	$t \geq 7$	测厚仪
	复合膜	B	—	$t \geq 16$	测厚仪
粉末喷涂		—	—	$40 \leq t \leq 120$	测厚仪
氟碳喷涂	二涂	—	$t \geq 30$	$t \geq 25$	测厚仪
	三涂	—	$t \geq 40$	$t \geq 35$	测厚仪

b) 铝合金隔热型材执行标准参见本标准附录 A,应符合其中 GB 5237.6 的规定。

5.3.2.2 钢材

- 幕墙构件与支承结构所选用的结构钢执行标准参见本标准附录 A,应符合其中 A.2 所列标准的规定。
- 不锈钢材宜采用奥氏体不锈钢,执行标准参见本标准附录 A,应符合其中 A.2 所列标准的规定。
- 不锈钢复合钢管、板材执行标准参见本标准附录 A,应符合其中 GB/T 8165 的规定。
- 钢材表面应具有抗腐蚀能力,并采取措施避免双金属的接触腐蚀。

5.3.3 密封材料

5.3.3.1 胶

- 玻璃幕墙用硅酮结构密封胶、硅酮接缝密封胶及金属、石材用密封胶必须在有效期内使用。
- 幕墙接缝密封胶执行标准参见本标准附录 A,应符合其中 A.3 所列标准的规定,位移能力级别应符合设计位移量的要求,不宜小于 20 级。
- 干挂石材幕墙用环氧胶粘剂执行标准参见本标准附录 A,应符合其中 A.3 的相关标准的规定。
- 所有与多孔性材料面板接触、粘结的密封胶、密封剂执行标准参见本标准附录 A,应符合其中 JC/T 883 的规定,对面材的污染程度应符合设计的要求。
- 中空玻璃用丁基密封胶和中空玻璃弹性密封胶执行标准参见本标准附录 A,应符合其中 A.3 所列标准的规定。
- 玻璃幕墙用硅酮结构密封胶的宽度、厚度尺寸应通过计算确定,结构胶厚度不宜小于 6 mm 且不宜大于 12 mm,其宽度不宜小于 7 mm 且不大于厚度的 2 倍。
- 硅酮结构密封胶、硅酮密封胶同相粘接的幕墙基材、饰面板、附件和其他材料应具有相容性,随批单元件切割粘结性达到合格要求。

5.3.3.2 橡胶密封条

幕墙用橡胶材料宜采用三元乙丙橡胶、氯丁橡胶或硅橡胶,执行标准参见本标准附录 A,应符合其中 HG/T 3099 和 GB/T 5574 的规定。幕墙可开启部分用的密封胶条可参照附录 A 中 JG/T 187。

5.3.4 五金配件

幕墙专用五金配件应符合相关标准的要求,主要五金配件的使用寿命应满足设计要求。

5.3.5 转接件与连接件

5.3.5.1 紧固件

紧固件规格和尺寸应根据设计计算确定,应有足够的承载力和可靠性。

5.3.5.2 转接件

- a) 幕墙采用的转接件及其材料应满足设计要求,应具有足够的承载力和可靠性。
- b) 宜具有三维位置可调能力。

5.3.5.3 金属挂装件

- a) 石材连接用挂件执行标准参见本标准附录 A,应符合其中 JC 830.2 的规定。
- b) 背栓、蝶形背卡应符合相关标准的要求,材料型号、尺寸、机械性能应满足设计要求。背栓材料的耐火性、耐腐蚀性、耐久性应不低于后部支承结构所用材料的相应标准,应采用不低于 316 的不锈钢制作。

5.4 技术要求

采光顶与金属屋面技术要求可参照本标准附录 B 执行。

6 构件式玻璃幕墙专项要求

6.1 性能

应符合本标准 5.1 和 5.2 的要求,并满足设计要求。

6.2 材料

6.2.1 玻璃面板

- a) 幕墙玻璃宜采用安全玻璃,执行标准参见本标准附录 A,应符合其中 A.4 中所列标准的规定。
- b) 幕墙玻璃的公称厚度应经过强度和刚度验算后确定,单片玻璃、中空玻璃的任一片玻璃厚度不宜小于 6 mm。夹层玻璃的单片玻璃厚度不宜小于 5 mm,夹层玻璃、中空玻璃的两片玻璃厚度差不应大于 3 mm。
- c) 幕墙玻璃边缘应进行磨边和倒角处理。
- d) 幕墙玻璃的反射比不应大于 0.3。
- e) 幕墙用中空玻璃的间隔铝框可采用连续折弯型或插角型。中空玻璃气体层厚度不应小于 9 mm,宜采用双道密封,其中明框玻璃幕墙的中空玻璃可采用丁基密封胶和聚硫密封胶,隐框和半隐框玻璃幕墙的中空玻璃应采用丁基密封胶和硅酮结构密封胶。
- f) 幕墙用钢化玻璃宜经过热浸处理。

6.2.2 金属材料、密封材料、五金配件、转接件和连接件

应符合本标准 5.3 的要求。

6.3 组件制作工艺质量要求

6.3.1 幕墙框架竖向构件和横向构件的尺寸允许偏差应符合表 25 的要求。

表 25 幕墙框架竖向构件和横向构件的尺寸允许偏差

单位为毫米

构 件	材 料	允许偏差	检测方法
主要竖向构件长度	铝型材	±1.0	钢卷尺
	钢型材	±2.0	钢卷尺
主要横向构件长度	铝型材	±0.5	钢卷尺
	钢型材	±1.0	钢卷尺
端头斜度	—	-15'	量角器

6.3.2 幕墙玻璃加工尺寸及形状允许偏差

6.3.2.1 玻璃面板边长尺寸允许偏差、对角线允许偏差应分别符合表 26、表 27 的要求。

表 26 玻璃面板边长尺寸允许偏差

单位为毫米

玻璃厚度	允许偏差		检测方法
	边长≤2 000	边长>2 000	
5~12	±1.5	±2.0	钢卷尺

表 27 玻璃面板对角线允许偏差

单位为毫米

厚度	允许偏差		检测方法
	长边边长 $\leq 2\ 000$	长边边长 $> 2\ 000$	
5~12	≤ 2.0	≤ 3.0	钢卷尺

6.3.2.2 钢化玻璃与半钢化玻璃板的弯曲度要求应符合表 28 的要求。

表 28 钢化玻璃与半钢化玻璃面板弯曲度

弯曲变形种类	弯曲度最大值		检测方法
	水平法	垂直法	
弓形变形/(mm/mm)	0.3%	0.5%	钢直尺
波形变形/(mm/300 mm)	0.2%	0.3%	钢直尺

6.3.2.3 夹层玻璃板的边长尺寸允许偏差及对角线允许偏差应分别符合表 29、表 30 的要求。干法夹层玻璃的厚度允许偏差不能超过原片允许偏差和中间层允许偏差(中间层总厚度小于 2 mm 时其允许偏差不予考虑,中间层总厚度大于 2 mm 时其允许偏差为 ± 0.2)之和。弯曲度不应超过 0.3%。

表 29 夹层玻璃板边长允许偏差

单位为毫米

允许偏差		检测方法
边长 $\leq 2\ 000$	边长 $> 2\ 000$	
± 2.0	± 2.5	钢卷尺

表 30 夹层玻璃对角线允许偏差

单位为毫米

允许偏差		检测方法
长边长度 $\leq 2\ 000$	长边长度 $> 2\ 000$	
≤ 2.5	≤ 3.5	钢卷尺

6.3.2.4 中空玻璃板的边长、厚度尺寸允许偏差及对角线允许偏差应分别符合表 31、表 32 和表 33 的要求。

表 31 中空玻璃板边长尺寸允许偏差

单位为毫米

允许偏差			检测方法
边长 $< 1\ 000$	$1\ 000 \leq$ 边长 $< 2\ 000$	边长 $> 2\ 000$	
± 2.0	± 2.0 -3.0	± 3.0	钢卷尺

表 32 中空玻璃面板厚度尺寸允许偏差

单位为毫米

公称厚度(T)	允许偏差	检测方法
$T < 22$	± 1.5	卡尺
$T \geq 22$	± 2.0	卡尺

表 33 中空玻璃面板对角线允许偏差

单位为毫米

允许偏差		检测方法
边长 $\leq 2\ 000$	边长 $> 2\ 000$	
≤ 2.5	≤ 3.5	钢卷尺

6.3.2.5 单向热弯玻璃的尺寸和形状允许偏差应符合表 34、表 35、表 36、表 37、表 38 的要求。

表 34 热弯玻璃面板高度允许偏差

单位为毫米

允许偏差		检测方法
高度 $\leq 2\ 000$	高度 $> 2\ 000$	
± 3.0	± 5.0	平放状态,钢卷尺

表 35 热弯玻璃面板弧长允许偏差

单位为毫米

允许偏差		检测方法
弧长 $\leq 1\ 500$	弧长 $> 1\ 500$	
± 3.0	± 5.0	钢卷尺

表 36 热弯玻璃面板弧长吻合度

单位为毫米

吻合度		检测方法
弧长 $\leq 2\ 400$	弧长 $> 2\ 400$	
± 3.0	± 5.0	钢卷尺

表 37 热弯玻璃弧面弯曲偏差

单位为毫米

允许偏差			检测方法
弧长 $\leq 1\ 200$	$1\ 200 < \text{弧长} \leq 2\ 400$	弧长 $> 2\ 400$	
2.0	3.0	5.0	钢卷尺

表 38 热弯玻璃弧面扭曲偏差

单位为毫米

高度(H)	弧 长		检测方法
	弧长 $\leq 2\ 400$	弧长 $> 2\ 400$	
$H \leq 1\ 800$	3.0	5.0	钢卷尺
$1\ 800 < H \leq 2\ 400$	5.0	5.0	钢卷尺
$H > 2\ 400$	5.0	6.0	钢卷尺

6.3.3 明框玻璃幕墙装配质量要求

6.3.3.1 玻璃面板与型材槽口的配合尺寸应符合表 39 及表 40 的要求。最小配合尺寸见图 1 和图 2。尺寸 c 应经过计算确定,满足玻璃面板温度变化和幕墙平面内变形的要求。

表 39 单层玻璃、夹层玻璃与槽口的配合尺寸

单位为毫米

厚度	a	b	c	检测方法
6	≥ 5	≥ 15	≥ 5	卡尺
8~10	≥ 4.5	≥ 16	≥ 5	卡尺
12 以上	≥ 5.5	≥ 18	≥ 5	卡尺

注:夹层玻璃以总厚度计算。

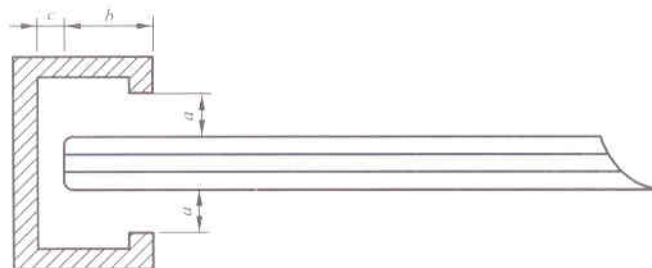


图 1 玻璃与槽口的配合尺寸

表 40 中空玻璃与槽口的配合尺寸

单位为毫米

厚度	a	b	c	检测方法
$6+d_a+6$	≥ 5	≥ 17	≥ 5	卡尺
$8+d_a+8$ 以上	≥ 6	≥ 18	≥ 5	卡尺

注： d_a 为空气层厚度。

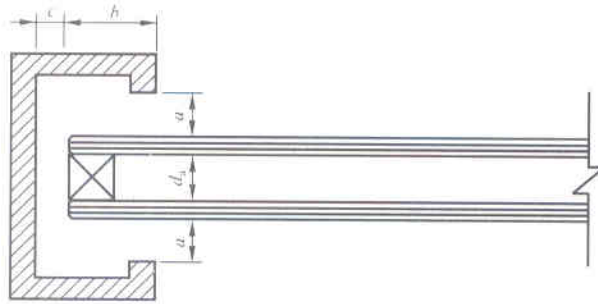


图 2 中空玻璃与槽口的配合尺寸

6.3.3.2 玻璃定位垫块位置、数量应满足承载要求,玻璃面板与槽口之间应进行可靠的密封。

6.3.4 隐框玻璃幕墙玻璃组件装配质量要求

6.3.4.1 隐框玻璃幕墙玻璃组件的结构胶宽度和厚度尺寸应符合设计要求,配合尺寸见图 3 和图 4。 C_1 、 t_1 符合 5.3.3.1 的尺寸要求。

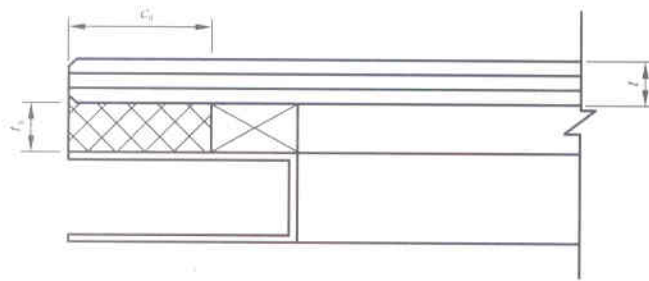


图 3 隐框单层玻璃、夹层玻璃组件配合尺寸

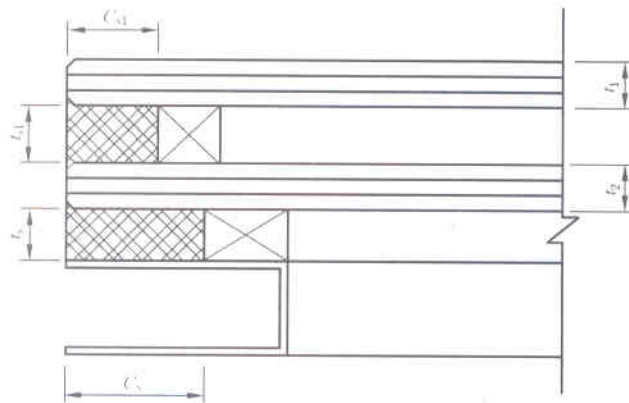


图 4 隐框中空玻璃组件配合尺寸

6.3.4.2 结构胶完全固化后,隐框玻璃幕墙玻璃组件的尺寸偏差应符合表 41 的要求。

表 41 隐框玻璃幕墙玻璃组件的尺寸偏差

单位为毫米

项 目	尺寸范围	允许偏差	检测方法
框长宽尺寸	—	±1.0	钢卷尺
组件长宽尺寸	—	±2.5	钢卷尺
框接缝高度差	—	≤0.5	深度尺
框内侧对角线差及组件对角线差	长边≤2 000	≤2.5	钢卷尺
	长边>2 000	≤3.5	
框组装间隙	—	≤0.5	塞尺
胶缝宽度	—	+2.0 0	卡尺或钢板尺
胶缝厚度	≥6	+0.5 0	卡尺或钢板尺
组件周边玻璃与铝框位置差	—	≤1.0	深度尺
组件平面度	—	≤3.0	1 m 靠尺
组件厚度	—	±1.5	卡尺或钢板尺

6.4 组件组装质量要求

6.4.1 幕墙竖向和横向构件的组装允许偏差,应符合表 42 的要求。

表 42 幕墙竖向和横向构件的组装允许偏差

单位为毫米

项 目	尺寸范围	允许偏差(不大于)		检测方法
		铝构件	钢构件	
相邻两竖向构件间距尺寸(固定端头)	—	±2.0	±3.0	钢卷尺
相邻两横向构件间距尺寸	间距≤2 000 mm	±1.5	±2.5	钢卷尺
	间距>2 000 mm	±2.0	±3.0	
分格对角线差	对角线长≤2 000 mm	3.0	4.0	钢卷尺或 伸缩尺
	对角线长>2 000 mm	3.5	5.0	
竖向构件垂直度	高度≤30 m	10	15	经纬仪或 铅垂仪
	高度≤60 m	15	20	
	高度≤90 m	20	25	
	高度≤150 m	25	30	
	高度>150 m	30	35	
相邻两横向构件的水平高差	—	1.0	2.0	钢板尺或水平仪
横向构件水平度	构件长≤2 000 mm	2.0	3.0	水平仪或水平尺
	构件长>2 000 mm	3.0	4.0	
竖向构件直线度	—	2.5	4.0	2 m 靠尺
竖向构件外表面平面度	相邻三立柱	2	3	经纬仪
	宽度≤20 m	5	7	
	宽度≤40 m	7	10	
	宽度≤60 m	9	12	
	宽度≥60 m	10	15	

表 42 (续)

单位为毫米

项 目	尺寸范围	允许偏差(不大于)		检测方法
		铝构件	钢构件	
同高度内横向构件的高度差	长度 ≤ 35 m	5	7	水平仪
	长度 > 35 m	7	9	

6.4.2 幕墙组装就位后允许偏差应符合表 43 的要求。

表 43 幕墙组装就位后允许偏差

单位为毫米

项 目	允许偏差	检测方法	
竖缝及墙面垂直度 (幕墙高度 H)	$H \leq 30$ m	≤ 10	激光仪或经纬仪
	$30 \text{ m} < H \leq 60$ m	≤ 15	
	$60 \text{ m} < H \leq 90$ m	≤ 20	
	$90 \text{ m} < H \leq 150$ m	≤ 25	
	$H > 150$ m	≤ 30	
幕墙平面度	≤ 2.5	2 m 靠尺、钢板尺	
竖缝直线度	≤ 2.5	2 m 靠尺、钢板尺	
横缝直线度	≤ 2.5	2 m 靠尺、钢板尺	
缝宽度(与设计值比较)	± 2	卡尺	
两相邻面板之间接缝高低差	≤ 1.0	深度尺	

6.4.3 幕墙的附件应齐全并符合设计要求,幕墙和主体结构的连接应牢固可靠。

6.4.4 幕墙开启窗应符合设计要求,安装牢固可靠,启闭灵活。

6.4.5 幕墙外露框、压条、装饰构件、嵌条、遮阳板等应符合设计要求,安装牢固可靠。

6.5 外观质量

6.5.1 玻璃幕墙表面应平整,外露表面不应有明显擦伤、腐蚀、污染、斑痕。

6.5.2 每平方米玻璃的表面质量应符合表 44 要求。

表 44 每平方米玻璃的表面质量

项 目	质量要求	检测方法
0.1 mm~0.3 mm 宽度划伤痕	长度 < 100 mm;不超过 8 条	观察
擦伤总面积	$\leq 500 \text{ mm}^2$	钢直尺

6.5.3 一个分格铝合金型材表面质量应符合表 45 要求。

表 45 一个分格铝合金型材表面质量

项 目	质量要求	检测方法
擦伤、划伤深度	不大于处理膜层厚度的 2 倍	观察
擦伤总面积	不大于 500 mm^2	钢直尺
划伤总长度	不大于 150	钢直尺
擦伤和划伤处数	不大于 4	观察

6.5.4 玻璃幕墙的外露框、压条、装饰构件、嵌条、遮阳板等应平整。

6.5.5 幕墙面板接缝应横平竖直,大小均匀,目视无明显弯曲扭斜,胶缝外应无胶渍。

7 石材幕墙专项要求

7.1 性能

应符合本标准 5.1 和 5.2 的要求,并满足设计要求。

7.2 材料

7.2.1 石材

7.2.1.1 幕墙用石材宜选用花岗石,可选用大理石、石灰石、石英砂岩等。

7.2.1.2 石材面板的性能应满足建筑物所在地的地理、气候、环境及幕墙功能的要求。执行标准参见本标准附录 A,应符合其中 A.5 中相关标准的规定。

7.2.1.3 幕墙选用的石材的放射性应符合 GB/T 6566 中 A 级、B 级和 C 级的要求。

7.2.1.4 石材面板弯曲强度标准值应符合表 46 的规定,应按照 GB/T 9966.2 的规定进行检测,宜参照本标准附录 C 的要求计算确定。

7.2.1.5 石材面板应符合表 46 的要求。

表 46 石材面板的弯曲强度、吸水率、最小厚度和单块面积要求

项 目	天然花岗石	天然大理石	其他石材	
(干燥及水饱和) 弯曲强度标准值/MPa	≥ 8.0	≥ 7.0	≥ 8.0	$8.0 \geq f \geq 4.0$
吸水率/%	≤ 0.6	≤ 0.5	≤ 5	≤ 5
最小厚度/mm	≥ 25	≥ 35	≥ 35	≥ 40
单块面积/m ²	不宜大于 1.5	不宜大于 1.5	不宜大于 1.5	不宜大于 1.0

7.2.1.6 弯曲强度标准值小于 8.0 MPa 的石材面板,应采取附加构造措施保证面板的可靠性。

7.2.1.7 在严寒和寒冷地区,幕墙用石材面板的抗冻系数不应小于 0.8。

7.2.1.8 石材表面宜进行防护处理。对于处在大气污染较严重或处在酸雨环境下的石材面板,应根据污染物的种类和污染程度及石材的矿物化学性质、物理性质选用适当的防护产品对石材进行保护。

7.2.2 胶

7.2.2.1 密封材料应符合本标准 5.3.3.1 的有关要求。

7.2.2.2 石材幕墙金属挂件与石材间粘接固定材料宜选用干挂石材用环氧胶粘剂,不应使用不饱和聚酯类胶粘剂。环氧胶粘材料执行标准参见本标准附录 A,应符合其中 JC 887 的规定。

7.2.3 五金附件、转接件、连接件

7.2.3.1 幕墙所采用的五金附件、转接件、连接件应符合本标准 5.3.4、5.3.5 的要求。

7.2.3.2 板材挂装系统宜设置防脱落装置。

7.2.3.3 支承构件与板材的挂装组合单元的挂装强度,以及板材挂装系统结构强度,应满足设计要求。

7.2.4 金属材料 and 五金配件

应符合本标准 5.3 的要求。

7.3 组件制作工艺质量要求

7.3.1 石材面板加工工艺质量要求

7.3.1.1 板材外形尺寸允许误差应符合表 47 的要求。

表 47 石材面板外形尺寸允许误差

单位为毫米

项 目	长度、宽度	对角线差	平面度	厚度	检测方法
亚光面、镜面板	± 1.0	± 1.5	1	+2.0 -1.0	卡尺
粗面板	± 1.0	± 1.5	2	+3.0 -1.0	卡尺

7.3.1.2 板材正面的外观应符合表 48 要求。

表 48 每块板材正面外观缺陷的要求

项 目	规 定 内 容	质量要求
缺棱	长度不超过 10 mm,宽度不超过 1.2 mm(长度小于 5 mm 不计,宽度小于 1.0 不计),周边每米长允许个数(个)	1 个
缺角	面积不超过 5 mm×2 mm(面积小于 2 mm×2 mm 不计),每块板允许个数(个)	1 个
色斑	面积不超过 20 mm×30 mm,(面积小于 10 mm×10 mm 不计),每块板允许个数(个)	1 个
色线	长度不超过两端顺延至板边总长的 1/10,(长度小于 40 mm 的不计),每块板允许条数(条)	2 条
裂纹		不允许
窝坑	粗面板的正面出现窝坑	不明显

7.3.1.3 石材面板宜在工厂加工,安装槽、孔的加工尺寸及允许误差应符合表 49、表 50 的要求。

表 49 石材面板孔加工尺寸及允许误差

单位为毫米

石材面板 固定形式		孔 径		孔中心线到 板边的距离	孔底到板面保留厚度		检测方法
		孔类别	允许误差		最小尺寸	误差	
背栓式	M6	直孔	+0.4 -0.2	最小 50	8.0	-0.4 +0.1	卡尺 深度尺
		扩孔	±0.3 软质石材+1/-0.3				
	M8	直孔	+0.4 -0.2				
		扩孔	±0.3 软质石材+1/-0.3				

表 50 石材面板通槽(短平槽、弧形短槽)、短槽和碟形背卡槽允许偏差

单位为毫米

项 目	通槽(短平槽、 弧形短槽)		短槽		碟形背卡		检测方法
	最小尺寸	允许偏差	最小尺寸	允许偏差	最小尺寸	允许偏差	
槽宽度	7.0	±0.5	7.0	±0.5	3	±0.5	卡尺
槽有效长度(短平槽槽底处)	—	±2	100	±2	180	—	卡尺
槽深(槽角度)	—	槽深/20	—	矢高/20	45°	+5° 0	卡尺 量角器
两(短平槽)槽中心线距离(背卡上下两组槽)	—	±2	—	±2	—	±2	卡尺
槽外边到板端边距离 (碟形背卡外槽到与其平行板端边距离)	—	±2	不小于板材 厚度和 85, 不大于 180	±2	50	±2	卡尺
内边到板端边距离	—	±3	—	±3	—	—	卡尺
槽任一端侧边到板外表面距离	8.0	±0.5	8.0	±0.5	—	—	卡尺
槽任一端侧边到板内表面距离(含板厚偏差)	—	±1.5	—	±1.5	—	—	卡尺
槽深度(有效长度内)	16	±1.5	16	±1.5	垂直 10	+2 0	深度尺

表 50 (续)

单位为毫米

项 目	通槽(短平槽、 弧形短槽)		短槽		碟形背卡		检测方法
	最小尺寸	允许偏差	最小尺寸	允许偏差	最小尺寸	允许偏差	
背卡的两个斜槽 石材表面保留宽度	—	—	—	—	31	±2	卡尺
背卡的两个斜槽 槽底石材保留宽度	—	—	—	—	13	±2	卡尺

7.3.1.4 异型材、板的加工应符合设计要求。

7.3.1.5 石板连接部位正反两面均不应出现崩缺、暗裂、窝坑等缺陷。

7.3.2 幕墙竖向构件和横向构件制作工艺质量

幕墙竖向构件和横向构件的加工允许偏差应符合本标准 6.3.1 的要求。

7.4 组件组装质量要求

7.4.1 石材面板挂装系统安装偏差应符合表 51 的规定。

表 51 石材面板挂装系统安装允许偏差

单位为毫米

项 目		通槽长勾	通槽短勾	短槽	背卡	背栓	检测方法
托板(转接件)标高		±1.0			—	—	卡尺
托板(转接件)前后高低差		≤1.0			—	—	卡尺
相邻两托板(转接件)高低差		≤1.0			—	—	卡尺
托板(转接件)中心线偏差		≤2.0			—	—	卡尺
勾锚入石材槽深度偏差		+1.0 0			—	—	深度尺
短勾中心线与托板中心线偏差		—	≤2.0		—	—	卡尺
短勾中心线与短槽中心线偏差		—	≤2.0		—	—	卡尺
挂勾与挂槽搭接深度偏差		—	+1.0 0		—	—	卡尺
插件与插槽搭接深度偏差		—	+1.0 0		—	—	卡尺
挂勾(插槽)中心线偏差		—			≤2.0		钢直尺
挂勾(插槽)标高		—			±1.0		卡尺
背栓挂(插)件中心线与孔中心线偏差		—			≤1.0		卡尺
背卡中心线与背卡槽中心线偏差		—			≤1.0		卡尺
左右两背卡中心线偏差		—			≤3.0		卡尺
通长勾距板两端偏差		±1.0		—			卡尺
同一行石材上端水平偏差	相邻两板块	≤1.0					水平尺
	长度≤35 m	≤2.0					
	长度>35 m	≤3.0					
同一列石材边部垂直偏差	相邻两板块	≤1.0					卡尺
	长度≤35 m	≤2.0					
	长度>35 m	≤3.0					
石材外表面平整度	相邻两板块高低差			≤1.0		卡尺	
相邻两石材缝宽(与设计值比)		±1.0					卡尺

7.4.2 幕墙竖向构件和横向构件的组装允许偏差应符合本标准 6.4.1 的要求。

7.4.3 幕墙组装就位后允许偏差应符合本标准 6.4.2 的要求。

7.4.4 石材面板安装到位后,横向构件不应发生明显的扭转变形,板块的支撑件或连接托板端头纵向位移应不大于 2 mm。

7.4.5 相邻转角板块的连接不应采用粘结方式。

7.5 外观质量

7.5.1 每平方米亚光面和镜面板材的正面质量应符合表 52 要求。

表 52 细面和镜面板材正面质量的要求

项 目	规 定 内 容
划伤	宽度不超过 0.3 mm(宽度小于 0.1 mm 不计),长度小于 100 mm,不多于 2 条
擦伤	面积总和不超过 500 mm ² (面积小于 100 mm ² 不计)
注 1: 石材花纹出现损坏的为划伤 注 2: 石材花纹出现模糊现象的为擦伤。	

7.5.2 石材幕墙面板接缝应符合 6.5.5 的要求。

7.6 可维护性要求

石材幕墙的面板宜采用便于各板块独立安装和拆卸的支承固定系统,不宜采用 T 型挂装系统。

8 金属板幕墙专项要求

8.1 性能

应符合本标准 4.1 和 5.2 的要求,并满足设计要求。

8.2 材料

8.2.1 面板材料

8.2.1.1 金属板幕墙可按建筑设计的要求,选用单层铝板、铝塑复合板、蜂窝铝板、彩色钢板、搪瓷涂层钢板、不锈钢板、锌合金板、钛合金板、铜合金板作为面板材料。面板与支承结构相连接时,应采取措施避免双金属接触腐蚀。

8.2.1.2 铝板幕墙的表面宜采用氟碳喷涂处理。单层铝板执行标准参见本标准附录 A,应符合其中 YS/T 429.2 的要求。

8.2.1.3 铝塑复合板执行标准参见本标准附录 A,应符合其中 GB/T 17748 的幕墙用铝塑板部分规定的技术要求。

8.2.1.4 蜂窝铝板夹层结构执行标准参见本标准附录 A,应符合其中 GJB 1719 的要求,铝蜂窝芯材用胶粘剂应符合 HB/T 7062 的要求。

8.2.1.5 单层铝板材料性能执行标准参见本标准附录 A,应符合其中 YS/T 429.1 的要求;滚涂用的铝卷材材料性能应符合 YS/T 431 的要求;铝塑复合板用铝带应符合 YS/T 432 的要求,并优先选用 3××× 系列及 5××× 系列铝合金板材。

8.2.1.6 彩色涂层钢板执行标准参见本标准附录 A,应符合其中 GB/T 12754 的要求。

8.2.1.7 搪瓷涂层钢板执行标准参见本标准附录 A,应符合其中 QB/T 1855 的要求,钢板宜采用主要化学成分(质量分数)如表 53 的结构钢板。钢板的内外表层应上底釉,外表面搪瓷瓷层厚度要求如表 54。

表 53 搪瓷涂层钢板用钢板主要化学成分

元素	碳	锰	磷	硫
质量分数/%	≤0.008	≤0.40	≤0.020	≤0.030

表 54 搪瓷涂层钢板外表搪瓷瓷层厚度

瓷 层		瓷层厚度最大值/mm	检测方法
底釉		0.08~0.15	测厚仪
底釉+层面釉	干法涂搪	0.12~0.30(总厚度)	测厚仪
	湿法涂搪	0.30~0.45(总厚度)	测厚仪

8.2.1.8 锌合金板的化学成分要求应符合表 55 的要求。产品表面应光滑、无水泡、无开裂纹。

表 55 锌合金板化学成分(质量分数)

元素	铜(Cu)	钛(Ti)	铝(Al)	锌(Zn)
质量分数/%	0.08~1.0	0.06~0.2	≤0.015	余留部分 且含锌量不低于 99.995

8.2.1.9 钛合金板执行标准参见本标准附录 A,应符合其中 GB/T 3621 的要求。

8.2.1.10 铜合金板材执行标准参见本标准附录 A,应符合其中 GB/T 2040 的要求。宜选用 TU1、TU2 牌号的无氧铜。

8.2.2 金属构件材料、密封材料、五金配件、转接件和连接件应符合本标准 5.3 的要求。

8.3 组件制作工艺质量要求

8.3.1 金属板幕墙组件装配尺寸应符合表 56 的要求。

表 56 金属板幕墙组件装配尺寸允许偏差

单位为毫米

项 目	尺寸范围	允许偏差	检测方法
长度尺寸	≤2 000	±2.0	钢直尺或钢卷尺
	>2 000	±2.5	钢直尺或钢卷尺
对边尺寸	≤2 000	≤2.5	钢直尺或钢卷尺
	>2 000	≤3.0	钢直尺或钢卷尺
对角线尺寸	≤2 000	≤2.5	钢直尺或钢卷尺
	>2 000	≤3.0	钢直尺或钢卷尺
折弯高度		≤1.0	钢直尺或钢卷尺

8.3.2 金属板幕墙组件的板折边角的最小半径,应保证折边部位的金属内部结构及表面饰层不遭到破坏。

8.3.3 金属板幕墙组件的板折边角度允许偏差不大于 2°,组角处缝隙不大于 1 mm。

8.3.4 采用铝塑复合板幕墙时,铝塑复合板开槽和折边部位的塑料芯板应保留的厚度不得少于 0.3 mm。铝塑复合板切边部位不得直接处于外墙面。

8.3.5 金属板幕墙组件的加强边框和肋与面板及折边之间应采用正确的结构装配连接方法,连接孔中心到板边距离不宜小于 2.5d(d 为孔直径),孔间中心距不宜小于 3d,并满足金属板幕墙组件承载和传递风荷载的要求。

8.3.6 封闭式金属板幕墙组件的角接缝和孔眼应进行密封处理。

8.3.7 2 mm 及以下厚度的单层铝板幕墙其内置加强框架与面板的连接,不应用焊钉连接结构。

8.3.8 搪瓷涂层钢板背衬材料的粘接应牢固可靠,不得有影响搪瓷涂层钢板性能和造型的缺陷。

8.3.9 金属板组件的板长度、宽度和板厚度设计,应确保金属板组件组装后的平面度允许偏差符合表 57 的要求。当建筑设计对板面造型另有要求时,金属板组件平面度的允许偏差应符合设计的要求。

表 57 金属板幕墙组件平面度允许偏差

板材厚度/mm	允许偏差(长边)/%	检测方法
≥2	≤0.2	钢直尺、塞尺
<2	≤0.5	钢直尺、塞尺

8.4 组件组装质量要求

- 8.4.1 幕墙的竖向构件和横向构件的组装允许偏差应符合本标准 6.4.1 的要求。
- 8.4.2 幕墙组装就位后允许偏差应符合本标准 6.4.2 的要求。
- 8.4.3 幕墙的附件应齐全并符合设计要求,幕墙和主体结构的连接应牢靠。
- 8.4.4 金属板幕墙组件采用插接或立边接缝系统进行组装时,插接用固定块及接缝用固定夹和滑动夹的固定部位应牢固可靠。
- 8.4.5 锌合金板背面未带防潮保护层时,锌合金板幕墙宜采用后部通风系统。
- 8.4.6 搪瓷涂层钢板幕墙的面板不应在施工现场进行切割和钻孔,搪瓷涂层应保持完好。

8.5 外观质量

- 8.5.1 金属板幕墙组件中金属面板表面处理层厚度应满足表 58 的要求。

表 58 金属面板表面的处理层厚度

单位为微米

表面处理方法	平均厚度 t		检测方法
氧化着色	$t \geq 15$		测厚仪
静电粉末喷涂	$120 \geq t \geq 40$		测厚仪
氟碳喷涂	喷涂	$t \geq 30$	测厚仪
	辊涂	$t \geq 25$	
聚氨酯喷涂	$t \geq 40$		测厚仪
搪瓷涂层	$450 \geq t \geq 120$		测厚仪

- 8.5.2 金属板外观应整洁,涂层不得有漏涂。装饰表面不得有明显压痕、印痕和凹凸等残迹。装饰表面每平米内的划伤、擦伤应符合表 59 的要求。

表 59 装饰表面划伤和擦伤的允许范围

项 目	要 求	检测方法
划伤深度	不大于表面处理厚度	目测观察
划伤总长度/mm	≤100	钢直尺
擦伤总面积/mm ²	≤300	钢直尺
划伤、擦伤总处数	≤4	目测观察

- 8.5.3 金属板幕墙面板接缝应符合 6.5.5 的要求。

9 人造板材幕墙专项要求

9.1 性能

应符合本标准 5.1 和 5.2 的要求,并满足设计要求。

9.2 材料

9.2.1 面板材料

9.2.1.1 人造板材幕墙用面板,可根据建筑设计要求选用瓷板、微晶玻璃和陶板。

9.2.1.2 瓷板执行标准参见本标准附录 A,应符合 JG/T 217 的规定。

9.2.1.3 微晶玻璃执行标准参见本标准附录 A,应符合其中 JC/T 872 的要求。

9.2.1.4 陶板执行标准参见本标准附录 A,应符合其中 GB/T 4100 和 JGJ 126 的要求。在不同的气候分区中应用时应符合下列规定:

- a) 在 I、VI、VII 区吸水率不宜大于 3%;在 II 区吸水率不宜大于 6%。
- b) 在 III、IV、V 区,冰冻期一个月以上的地区吸水率不宜大于 6%。
- c) 在 I、VI、VII 区,冻融循环应满足 50 次;在 II 区,冻融循环应满足 40 次。抗冻性能试验按本标准 14.16 进行。

9.2.1.5 人造板材指标值应符合表 60 的要求。

表 60 人造板材物理指标值

板材分类	吸水率/%	弯曲强度/ MPa	断裂模数/ MPa	湿胀系数/ (mm/m)	抗冻性
瓷板	≤0.5	—	平均 30,最小值不小于 27	≤1.6%	满足 GB/T 3810.12 的要求
陶板	3<E≤6	—	≥20(单值≥18) ^a	≤1.6%	符合 9.2.1.4 要求
	6<E≤10	—	≥17.5(单值≥15) ^a	≤1.6%	
微晶玻璃板	≤0.1	≥30	—	—	—

^a 对穿孔断面的板材或复杂形状板材,此值可根据国家认可的检测机构出具的检测数据适当降低。

9.2.2 胶

- a) 人造板材幕墙用胶应符合本标准 5.3.3.1 的要求。
- b) 人造板材幕墙金属挂件与人造板材粘接固定材料宜选用环氧系列胶粘剂,环氧型胶粘材料执行标准参见本标准附录 A,应符合其中 JC/T 887 的规定。

9.2.3 五金附件、转接件、连接件

幕墙所采用的五金附件、转接件、连接件应符合本标准 7.2.3 的要求。

9.3 组件制作工艺质量要求

9.3.1 人造板材制作要求

9.3.1.1 人造板材单板面积、厚度应符合表 61 的要求。

表 61 人造板材尺寸要求

板材类别	厚度/mm		单片面积/m ²	检测方法
	背栓式	其他连接方式		
瓷板	≥12	≥13	≤1.5	卡尺
	≥15			
陶板	≥15		—	卡尺
微晶玻璃板	≥20		≤1.5	卡尺

9.3.1.2 人造板材尺寸偏差应符合表 62 要求。

表 62 人造板材尺寸偏差

人造板材分类	长度、宽度		对角线	平整度		厚度		检测方法
	允许偏差/ %	允许最大 偏差/mm	允许最大 偏差/mm	允许偏差/ %	允许最大 偏差/mm	允许偏差/ %	允许最大 偏差/mm	
瓷板	平面板	±0.5	±1.5	±2.0	±0.3	±2.0	±5.0	卡尺
	抛光板	±0.5	±1.5	±2.0	±0.2	±1.0	±5.0	
	毛面板	±0.5	±1.5	±2.0	±0.3	±1.5 测背面	±5.0	
	釉面板	±0.5	±1.5	±2.0	±0.3	±2.0	±5.0	
陶板	±1.0	宽±2.0 长±1.0	+2.0 0	±0.5	±2.0	±10	±2.0	卡尺
微晶玻璃板	±0.5	±1.0	±1.5	±0.5	±1.5	±10	±2.0	

9.3.1.3 人造板材正面的外观缺陷应符合表 63 的要求。

表 63 人造板材正面外观缺陷允许值

项 目	质量要求			检测方法
	瓷板	陶板	微晶玻璃	
缺棱:长宽度不超过 10 mm×1 mm(长度小于 5 mm 不计) 周边允许(个)	1	1	1	钢直尺
缺角:面积不超过 5 mm×2 mm(面积小于 2 mm×2 mm 不计)	1	2	1	钢直尺
色差,距板面 1 m 处肉眼观察	不明显	不明显	不明显	目测观察
裂纹(包括隐裂、釉面龟裂)	不允许	不允许	不允许	目测观察
窝坑(毛面除外)	不明显	不明显	不明显	目测观察

9.3.1.4 瓷板槽加工尺寸及允许误差应符合表 64 要求。

表 64 瓷板槽加工尺寸及允许偏差

单位为毫米

固定形式	槽宽度 允许误差	槽长度	槽深度 允许误差	槽边到 端边距离	槽边到板面距离		检测方法
					最小尺寸	允许偏差	
短槽式	+0.5 0.0	100~200	+1.0 0.0	50~200	5	+0.5 0.0	卡尺
通槽式	+0.5 0.0	通长	+1.0 0.0	通长	5	+0.5 0.0	

9.3.1.5 微晶玻璃、瓷板孔加工尺寸及允许误差应符合表 65 要求。

表 65 微晶玻璃、瓷板孔加工允许偏差

单位为毫米

固定形式	孔径 允许误差	扩孔直径 允许误差	锚固深度		孔中心到 板边距离	孔底距板面 保留厚度	检测方法
			最小值	允许误差			
背栓式	-0.4	±0.3	6	±0.2	最小 50	≥3.0	卡尺

9.3.2 构件加工允许偏差

人造板材幕墙竖向构件和横向构件尺寸允许偏差应符合本标准 6.3.1 的要求。

9.4 组件组装质量要求

9.4.1 幕墙支撑构件的组装允许偏差应符合本标准 6.4.1 的要求。

9.4.2 人造板材幕墙组装就位后允许偏差应满足表 66 的要求。

表 66 人造板材幕墙组装就位后允许偏差

项 目	允许偏差/mm	检测方法	
竖缝及墙面垂直度 (幕墙高度 H)	$H \leq 30$ m	≤10	激光仪或经纬仪
	$30 \text{ m} < H \leq 60$ m	≤15	
	$60 \text{ m} < H \leq 90$ m	≤20	
	$90 \text{ m} < H \leq 150$ m	≤25	
	$H > 150$ m	≤30	
幕墙平面度	平面、抛光面小于 2.5	2 m 靠尺、钢板尺	
竖缝直线度	≤2.5	2 m 靠尺、钢板尺	
横缝直线度	≤2.5	2 m 靠尺、钢板尺	
缝宽度(与设计值比较)	≤2.0	卡尺	
两相邻面板之间接缝高低差	表面抛光处理、平面、釉面	1.0	深度尺
	毛面	2.0	

9.5 外观质量

9.5.1 人造板材幕墙外露表面不应有明显擦伤、斑痕、破损。

9.5.2 人造板材幕墙外露表面每平方米内的划伤、擦伤应符合表 67 要求。

表 67 人造板材幕墙每平方米外露表面质量

项 目	质量要求	检测方法
明显擦伤、划伤	不允许	目测观察
单条长度 ≤ 100 m 的轻微划伤	不多于 2 条	钢直尺
轻微擦伤总面积/ mm^2	≤ 300 (面积小于 100 mm^2 不计)	钢直尺
注: 轻微划伤、擦伤是指深度不超过表面处理深度, 或站立在 3 m 距离处, 不可见的擦伤或划伤。		

9.5.3 人造板材幕墙面板接缝应符合 6.3.5 的要求。

10 单元式幕墙专项要求

10.1 性能

10.1.1 应符合本标准 5.1 和 5.2 的要求, 并满足设计要求。

10.1.2 宜参照附录 D 进行现场淋水试验。

10.2 材料

单元式幕墙的材料应符合本标准相关章节的要求。

10.3 组件装配工艺质量要求

10.3.1 单元框架的组装要求

10.3.1.1 单元框架的竖向和横向构件应有足够的刚度并连接可靠, 单元部件应具有良好的整体刚度和结构牢固度, 在组装和安装过程中不变形、不松动。

10.3.1.2 单元框架的构件连接和螺纹连接处应采取有效的防水和防松措施, 工艺孔应采取防水措施。

10.3.1.3 单元主框架和单板副框架组件装配尺寸允许偏差应符合表 68 的要求。

表 68 单元框架组件装配尺寸允许偏差

单位为毫米

项 目	尺寸范围	允许偏差	检测方法
框架长、宽尺寸	$\leq 2\ 000$	± 1.5	钢卷尺
	$> 2\ 000$	± 2.0	
分格长、宽尺寸	$\leq 2\ 000$	± 1.5	钢直尺
	$> 2\ 000$	± 2.0	
对角线长度差	$\leq 2\ 000$	≤ 2.5	钢直尺
	$> 2\ 000$	≤ 3.5	
同一平面高低差	—	≤ 0.5	深度尺
装配间隙	—	≤ 0.5	塞尺

10.3.2 面板固定装配要求

面板的固定装配应符合本标准第 6、7、8、9 章的要求。

10.3.3 密封胶条的装配要求

10.3.3.1 对接型单元部件四周的密封胶条应周圈形成闭合, 且在四个角部应连接成一体。

10.3.3.2 插接型单元部件的密封胶条在两端头应留有防止胶条回缩的适当余量。

10.3.4 单元部件和单板组件的装配要求

单元部件和单板组件装配尺寸允许偏差应符合表 69 的要求。

表 69 单元部件和单板组件装配尺寸允许偏差

单位为毫米

项 目	尺寸范围	允许偏差	检测方法
部件(组件)长度、宽度尺寸	$\leq 2\ 000$	± 1.5	钢直尺
	$> 2\ 000$	± 2.0	
部件(组件)对角线长度差	$\leq 2\ 000$	≤ 2.5	钢直尺
	$> 2\ 000$	≤ 3.5	
结构胶胶缝宽度	—	$+1.0$ 0	卡尺或钢直尺
结构胶胶缝厚度	—	$+0.5$ 0	卡尺或钢直尺
部件内单板间接缝宽度(与设计值比)	—	± 1.0	卡尺或钢直尺
相邻两单板接缝面板高低差	—	≤ 1.0	深度尺
单元安装连接件水平、垂直方向装配位置	—	± 1.0	钢直尺或钢卷尺

10.4 组件组装质量要求

10.4.1 单元锚固连接件的安装位置允许偏差为 ± 1.0 mm。

10.4.2 单元部件连接

10.4.2.1 插接型单元部件之间应有一定的搭接长度,竖向搭接长度不应小于10 mm,横向搭接长度不应小于15 mm。

10.4.2.2 单元连接件和单元锚固连接件的连接应具有三维可调节性,三个方向的调整量不应小于20 mm。

10.4.2.3 单元部件间十字接口处应采取防渗漏措施。

10.4.2.4 单元式幕墙的通气孔和排水孔处应采用透水材料封堵。

10.4.3 单元部件组装就位后幕墙的允许偏差应符合表70的要求。

表 70 单元式幕墙组装就位后允许偏差

项 目	允许偏差/mm	检测方法	
墙面垂直度 (幕墙高度 H)	$H \leq 30$ m	≤ 10	经纬仪
	$30\text{ m} < H \leq 60$ m	≤ 15	
	$60\text{ m} < H \leq 90$ m	≤ 20	
	$90\text{ m} < H \leq 150$ m	≤ 25	
	$H > 150$ m	≤ 30	
墙面平面度	≤ 2.5	2 m 靠尺	
竖缝直线度	≤ 2.5	2 m 靠尺	
横缝直线度	≤ 2.5	2 m 靠尺	
单元间接缝宽度(与设计值比)	± 2.0	钢直尺	
相邻两单元接缝面板高低差	≤ 1.0	深度尺	
单元对插配合间隙(与设计值比)	$+1.0$ 0	钢直尺	
单元对插搭接长度	± 1.0	钢直尺	

10.5 外观质量

10.5.1 面板外观质量应符合本标准第6、7、8、9章的要求。

10.5.2 幕墙外露表面耐候胶应与面板粘接牢固,幕墙面板接缝应符合 6.5.5 的要求。

11 点支承玻璃幕墙专项要求

11.1 性能

应符合本标准 5.1 和 5.2 的要求,并满足设计要求。

11.2 材料

11.2.1 玻璃面板

11.2.1.1 幕墙采用的玻璃应符合本标准 6.2.1 的相关要求。

11.2.1.2 点支承玻璃幕墙应采用钢化玻璃及其制品,采用浮头式连接时玻璃厚度不应小于 6 mm;采用沉头式连接件时玻璃厚度不应小于 8 mm。玻璃肋支承的点支承玻璃幕墙,其玻璃肋应采用钢化夹层玻璃。

11.2.2 金属材料、密封材料、五金配件、转接件和连接件

应符合本标准 5.3 的要求。

11.3 组装件要求

11.3.1 点支承玻璃幕墙支承装置

11.3.1.1 应符合 JG 138 的规定。

11.3.1.2 连接件与玻璃之间宜设置衬垫、衬套,厚度不宜小于 1 mm,选用的材料在幕墙设计使用年限内不应失效。

11.3.2 钢索

11.3.2.1 钢索宜使用钢绞线,受力索直径不宜小于 12 mm。

11.3.2.2 应符合 JG/T 200 和 JG/T 201 的规定。

11.4 组件制作工艺质量要求

11.4.1 玻璃面板加工应符合下列要求:

- 玻璃面板边缘和孔洞边缘应进行磨边及倒角处理,磨边宜用细磨,倒角宽度宜不小于 1 mm。
- 孔中心至玻璃边缘的距离不应小于 $2.5d$ (d 为玻璃孔径),孔边与板边的距离不宜小于 70 mm;玻璃钻孔周边应进行可靠的密封处理,中空玻璃钻孔周边应采取多道密封措施。
- 玻璃钻孔的允许偏差为:直孔直径 $0 \sim +0.5$ mm,锥孔直径 $0 \sim +0.5$ mm,夹层玻璃两孔同轴度为 2.5 mm。
- 玻璃钻孔中心距偏差不应大于 ± 1.5 mm。
- 单片玻璃边长允许偏差应符合表 71 的要求。

表 71 单片玻璃边长允许偏差

单位为毫米

玻璃厚度	允许偏差(边长 L)			检测方法
	$L \leq 1\ 000$	$1\ 000 < L \leq 2\ 000$	$2\ 000 < L \leq 3\ 000$	
6	± 1	$\begin{matrix} +1 \\ -2 \end{matrix}$	$\begin{matrix} +1 \\ -3 \end{matrix}$	卡尺
8,10,12,15	$\begin{matrix} +1 \\ -2 \end{matrix}$	$\begin{matrix} +1 \\ -3 \end{matrix}$	$\begin{matrix} +2 \\ -3 \end{matrix}$	卡尺
19	$\begin{matrix} +1 \\ -2 \end{matrix}$	± 2	± 3	卡尺

f) 中空玻璃的边长允许偏差应符合表 72 要求。

表 72 中空玻璃的边长允许偏差

单位为毫米

长 度	允许偏差	检测方法
<1 000	±2	钢卷尺
1 000~2 000	+2 -3	钢卷尺
>2 000	±3	钢卷尺

g) 夹层玻璃的边长允许偏差应符合表 73 要求。

表 73 夹层玻璃的边长允许偏差

单位为毫米

总厚度 D	允许偏差		检测方法
	$L \leq 1\ 200$	$1\ 200 < L \leq 2\ 400$	
$12 \leq D < 16$	±2	±2.5	卡尺
$16 \leq D < 24$	±2.5	±3	卡尺

注：总厚度 D 不包括胶片的厚度。

11.4.2 支承结构构件加工的允许偏差应符合表 74 的要求。

表 74 构件加工允许偏差

名 称	项 目	指 标			检测方法
		<6 m	6 m~10 m	>10 m	
钢索索	长度偏差/mm	±5	±8	±10	专用拉伸测定仪
	外观	表面光亮,无锈斑,钢绞线不允许有断丝及其他明显的机械损伤			目测
	钢索压管接头表面粗糙度	不宜大于 $Ra3.2$			
撑杆 腹杆 拉杆	长度偏差/mm	±2	安装偏差	±2	卡尺
	螺纹精度	内外螺纹为 6H/6g			
	外观	喷丸处理 抛光处理	表面均匀、整洁 $Ra3.2$		目测
其他钢构件	长度、外观及孔位	符合 GB 50205 的规定			—

11.5 组件组装质量要求

11.5.1 点支承幕墙组装质量应符合表 75 的要求。

表 75 点支承幕墙、全玻幕墙组装就位后允许偏差

项 目	允许偏差	检测方法
幕墙平面垂直度 (幕墙高度 H)	$H \leq 30\text{ m}$	≤10 mm
	$30\text{ m} < H \leq 60\text{ m}$	≤15 mm
	$60\text{ m} < H \leq 90\text{ m}$	≤20 mm
	$90\text{ m} < H \leq 150\text{ m}$	≤25 mm
	$H > 150\text{ m}$	≤30 mm
幕墙的平面度	≤2.5 mm	2 m 靠尺,钢板尺
竖缝的直线度	≤2.5 mm	2 m 靠尺,钢板尺

表 75 (续)

项 目	允许偏差	检测方法
横缝的直线度	≤ 2.5 mm	2 m 靠尺, 钢板尺
胶缝宽度(与设计值比较)	± 2 mm	卡尺
两相邻面板之间的高低差	≤ 1.0 mm	深度尺
全玻璃幕墙玻璃面板与肋板夹角与设计值偏差	$\leq 1^\circ$	量角器

11.5.2 点支承玻璃幕墙玻璃之间空隙宽度不应小于 10 mm, 有密封要求时应采用硅酮建筑密封胶密封。

11.5.3 支承装置的安装偏差应符合表 76 的要求。

表 76 支承装置安装要求

名 称	允许偏差/mm	检测方法	
相邻两爪座水平间距	± 2.5	激光仪或经纬仪	
相邻两爪座垂直间距	± 2.0	激光仪或经纬仪	
相邻两爪座水平高低差	2	卡尺	
爪座水平度	1/100	激光仪或经纬仪	
同一标高内爪座高低差	间距不大于 35 m	≤ 5	激光仪或经纬仪
	间距大于 35 m	≤ 7	
单个分格爪座对角线差(与设计尺寸相比)	≤ 4	钢卷尺	
爪座端面平面度(平面幕墙)	≤ 6.0	激光仪或经纬仪	

11.6 外观质量

11.6.1 钢结构应焊缝平滑, 防腐涂层应均匀、无破损, 应符合 GB 50205 的规定。

11.6.2 大面应平整。胶缝宽度均匀、表面平滑。

11.6.3 不锈钢件光泽度应与设计相符, 且无锈斑。

12 全玻璃幕墙专项要求

12.1 性能

应符合本标准 5.1 和 5.2 的要求, 并满足设计要求。

12.2 材料

12.2.1 玻璃面板

12.2.1.1 幕墙采用的玻璃应符合本标准 6.2.1 的相关要求。

12.2.1.2 全玻璃幕墙的面板玻璃的厚度不宜小于 10 mm; 夹层玻璃单片厚度不宜小于 8 mm; 玻璃肋的厚度不应小于 12 mm, 断面宽度不应小于 100 mm。

12.2.2 金属材料、密封材料、五金配件、转接件和连接件

应符合本标准 5.3 的要求。

12.3 组装件要求

12.3.1 吊挂式玻璃幕墙支承装置应符合 JG 139 的规定。

12.3.2 面板吊挂处和底部支承处应具有传递幕墙所受作用的能力。

12.4 组件制作工艺质量要求

单片玻璃边长允许偏差、中空玻璃的边长允许偏差、夹层玻璃的边长允许偏差应符合本标准 11.4.1 的要求。

12.5 组件组装质量要求

12.5.1 全玻璃幕墙组装质量应符合本标准表 75 的要求。

12.5.2 玻璃与周边结构或装修物的空隙不应小于 8 mm,密封胶填缝应均匀、密实、连续。

12.6 外观质量

全玻璃幕墙的外观质量应符合本标准 11.6 和 JGJ/T 139 的规定。

13 双层幕墙专项要求

13.1 性能

13.1.1 抗风压性能

13.1.1.1 双层幕墙抗风压性能内外层分别确定。内外层均有足够的抗风压性能,符合设计要求。内层采用门窗体系时应按 GB/T 8478、GB/T 8479 的规定执行。

13.1.1.2 双层幕墙在抗风压指标值作用下,主要受力构件的相对挠度应符合本标准 5.1.1 的要求,当采用门窗系统时应按 GB/T 8478、GB/T 8479 的规定执行。

13.1.2 水密性能和气密性能

双层幕墙水密性能和气密性能可内外层分别确定。内外层整体性能指标符合本标准 5.1.2、5.1.3 的要求。

13.1.3 热工性能、空气声隔声性能

双层幕墙热工性能、空气声隔声性能整体指标符合本标准 5.1.4、5.1.5 的要求。

13.1.4 平面内变形性能、抗震性能、耐撞击性能、光学性能和承重力性能

整体指标应分别符合本标准 5.1.6、5.1.7、5.1.8 和 5.1.9 的要求。

13.1.5 一般功能要求

内外层金属构件应相互连接形成导电通路,并和主体结构可靠连接,符合相关规范和 GB 50057 的规定。双层幕墙防火设计应符合相关规范和 GB 50016 的规定。

13.2 材料

13.2.1 金属构件

铝合金应符合:

a) 双层幕墙所用铝合金型材应符合本标准 5.3.2.1 的要求,采用单元式制作的双层幕墙主框架铝合金型材精度要求达到超高精级要求。

b) 热通道隔板采用铝合金板时其厚度不应小于 2 mm。

13.2.2 面板材料

玻璃应根据设计要求的功能分别选用适宜品种,应符合本标准 6.2.1 和 11.2.1 的要求。内层幕墙或窗门系统玻璃根据设计要求确定。

13.2.3 密封材料、五金配件、转接件和连接件

应符合本标准 5.3 的要求。

13.3 制作工艺质量要求

面板及构件加工尺寸允许偏差应符合本标准第 6、7、8、9、10、11 章的要求。

13.4 组装工艺质量要求

13.4.1 双层幕墙的组装要求应符合本标准第 6、7、8、9、11 章的要求。

13.4.2 采用单元式结构体系的双层幕墙组装要求应符合本标准第 10 章的要求。

13.5 组件组装质量要求

13.5.1 双层幕墙组装固定后的允许偏差应符合本标准第 6、7、8、9、11 章的要求。

13.5.2 采用单元式结构体系的双层幕墙组装固定后的允许偏差应符合本标准第 10 章的要求。

13.6 外观质量

13.6.1 双层幕墙组件和构件中,材料装饰表面处理应符合本标准第 6、7、8、9、11 章的要求。

13.6.2 双层幕墙外观质量应符合本标准第 6、7、8、9、10、11、12 章的相关要求。

13.7 构造应符合下列要求

- a) 幕墙热通道尺寸应能够形成有效的空气流动,进风口分开设。
- b) 宜在幕墙热通道内设置遮阳系统。
- c) 外通风双层幕墙进风口和出风口宜设置防虫网和空气过滤装置,宜设置电动或手动的调控装置控制幕墙热通道的通风量,能有效开启和关闭。
- d) 外通风双层幕墙内层幕墙或门窗宜采用中空玻璃。内通风双层幕墙外层幕墙宜采用中空玻璃。
- e) 外层幕墙悬挑较多时与主体结构连接部件应进行承载力和刚度校核,幕墙结构体系应能承受附加检修荷载。
- f) 双层幕墙的内侧及热通道内的构配件应易于清洁和维护。
- g) 内通风双层幕墙应与建筑暖通系统结合设计。

14 试验方法

14.1 抗风压性能试验按 GB/T 15227 的规定进行。点支承幕墙抗风压性能试验样品应与幕墙工程实际结构受力单元状况相同。

14.2 水密性能试验按 GB/T 15227 的规定进行。水密性能定级检验应在抗风压性能、平面变形性能检验之前进行。现场淋水试验参照附录 D 的要求进行。

14.3 气密性能试验按 GB/T 15227 的规定进行。气密性能定级检验应在水密性能试验和平面内变形性能检验之前进行。

14.4 热工性能试验参照 GB/T 8484 的规定进行。现场热工性能参照附录 E 的要求进行。

14.5 空气声隔声性能试验参照 GB/T 8485 的规定进行。幕墙试件面积宜为 10 m²。

14.6 平面内变形性能试验按 GB/T 18250 的规定进行,平面内变形性能检验应在抗风压性能检验之后进行。振动台试验应按 GB/T 18575 的规定进行。

14.7 耐撞击性能应按附录 F 的要求进行。

14.8 光学性能

幕墙采光性能试验参照 GB/T 11976 规定进行,其他光学性能检验按照 GB/T 2680、GB/T 18091 规定的检测方法进行。

14.9 防雷检验应测量幕墙框架与主体结构之间的电阻,幕墙表面潮湿或其他可能影响测试结果的情况下,不宜进行电阻的测量。

14.10 结构胶的相容性和粘结性试验、结构胶随批单元件切割粘结性试验执行标准参见本标准附录 A,应符合其中 GB 16776 的规定。

14.11 材料与零配件的要求,组件制作工艺、组装质量和外观质量的检验按本标准表 77 的有关规定执行。

14.12 石材弯曲强度应按照 GB/T 9966.2 的规定进行,试验标准值的计算可参照附录 C 的方法进行。吸水率应按照 GB/T 9966.3 的规定进行。

14.13 支承构件与石材面板、人造板材的挂装强度试验应按照 GB/T 9966.7 的规定进行。

14.14 均匀静态压差检测石材、人造板材挂装系统结构承载力试验应按照 GB/T 9966.8 的规定进行。

14.15 石材面板抗冻系数试验执行标准参见本标准附录 A,应符合其中 JC 830.1 的规定。

14.16 陶板抗冻性应按 GB/T 3810.12 的方法进行试验,其中低温环境温度采用(-30±2)℃,保持 2 h 后放入不低于 10℃ 的清水中融化,2 h 为一个循环。

15 检验规则

15.1 检验类别

分为型式检验、中间检验、交收检验。

15.2 检验项目

表 77 检验项目综合表

序号	项目名称	要求的章条号	检测方法章条号	检验类别		
				型式检验	中间检验	交收检验
一	幕墙性能					
1	抗风压性能	5.1.1	14.1	√		√
2	水密性能	5.1.2	14.2	√		√
3	现场淋水试验	5.1.2.3	14.2		△	△
4	气密性能	5.1.3	14.3	√		√
5	热工性能	5.1.4	14.4	√		△
6	空气声隔声性能	5.1.5	14.5	√		△
7	平面内变形性能	5.1.6.2	14.6	√		○
8	振动台抗震性能	5.1.6.3	14.6	△		△
9	耐冲击性能	5.1.7	14.7	△		△
10	光学性能	5.1.8	14.8			△
11	承载力性能	5.1.9	5.1.9			△
12	防雷功能	5.2.2	14.9		△	△
二	材料检验					
13	金属材料	5.3.2	5.3.2		√	
14 密封材料	a 材料检验	5.3.3	5.3.3		√	
	b 结构胶的相容性和粘结性试验	5.3.3.1	14.10		√	
	c 结构胶随批单元件切割粘结性试验	5.3.3.1	14.10		√	
15	五金配件	5.3.4	5.3.4		△	
16	转接件与连接件	5.3.5	5.3.5		△	
三	构件式玻璃幕墙特定检验项目					
17 材料与 零配件	a 玻璃	6.2.1	6.2.1		√	
18 组件制作 工艺质量	a 组件制作	6.3	6.3		△	
	b 组件装配	6.3.3, 6.3.4	6.3.3, 6.3.4		△	
19	组件组装质量	6.4	6.4			√
20	外观质量	6.5	6.5			√

表 77 (续)

序号	项目名称		要求的章条号	检测方法章条号	检验类别		
					型式检验	中间检验	交收检验
四	石材幕墙特定检验项目						
21 材料与零配件	a	石材	7.2.1	7.2.1		√	
	b	挂装组合单元挂装强度试验	7.2.3.3	14.13		√	
	c	石材挂装系统结构结构强度试验	7.2.3.5	14.14		√	
	d	抗冻系数	7.2.1.7	14.15		△	
22 组件制作工艺质量	a	石材加工技术要求	7.3.1	7.3.1		△	
	b	构件加工允许偏差	7.3.2	7.3.2		△	
23 组件组装质量	a	构件组装允许偏差	7.4.1	7.4.1			√
	b	组装允许偏差	7.4	7.4			√
24	外观质量		7.5	7.5			√
五	金属板幕墙特定检验项目						
25	面板材料		8.2.1	8.2.1		√	
26	组件制作工艺质量		8.3	8.3		△	
27	组件组装质量		8.4	8.4			√
28	外观质量		8.5	8.5			√
六	人造板材幕墙特定检验项目						
29 材料与零配件	a	面板材料	9.2.1	9.2.1, 14.16		√	
	b	挂件与人造板材组合单元挂装强度试验	9.2.3	14.13		√	
	c	挂件与人造板材组合单元结构强度试验	9.2.3	14.14		√	
30	组件制作工艺质量		9.3	9.3		△	
31	组件组装质量		9.4	9.4			√
32	外观质量		9.5	9.4			√
七	单元式幕墙特定检验项目						
33 组件制作工艺质量	a	单元框架和单元框架组件装配尺寸允许偏差	10.3.1	10.3.1		△	
	b	单元部件、单板组件装配尺寸允许偏差	10.3.4	10.3.4		△	
34	组件组装质量		10.4	10.4			√
35	外观质量		10.5	10.5			√
八	点支承幕墙特定检验项目						
36 材料与零配件	a	玻璃面板	11.2.1	11.2.1		√	
	b	支承结构与支承装置	11.3.1	11.3.1		△	
	c	钢绞线	11.3.2	11.3.2		△	

表 77 (续)

序 号	项 目 名 称		要求的 章条号	检测方法 章条号	检验类别		
					型式检验	中间检验	交收检验
37	组件制作工艺质量		11.4	11.4		△	
38	组件组装质量		11.5	11.5			√
39	外观质量		11.6	11.6			√
九	全玻璃幕墙特定检验项目						
40 材料与 零配件	a	玻璃面板	12.2.1	12.2.1		√	
	b	支承装置	12.3	12.3		△	
41	组件制作工艺质量		12.4	12.4		△	
42	组件组装质量		12.5	12.5			√
43	外观质量		12.6	12.6			√
十	双层幕墙特定检验项目						
44	材料		13.2	13.2		√	
45	组件制作工艺质量		13.3	13.3		△	
46	组装工艺质量要求		13.4	13.4		△	
47	组件组装质量		13.5	13.5			√
48	外观质量		13.6	13.6			√
49	构造要求		13.7	13.7		△	
注：√ 必检项目 △ 非必检项目，根据设计或用户要求可定为必检项目 ○ 有抗震设防要求或用于多、高层钢结构时为必检项目，否则为非必检项目							

15.3 型式检验

15.3.1 检验项目应符合表 77 中型式检验栏目的要求。

15.3.2 有下列情况之一时应进行型式检验：

- a) 新产品或老产品转厂生产的试制定型鉴定；
- b) 正式生产后，当结构、材料、工艺有较大改变而可能影响产品性能时；
- c) 正常生产时每两年检验一次；
- d) 产品停产两年后，恢复生产时；
- e) 交收检验结果与上次型式检验有较大差别时；
- f) 国家质量监督机构提出进行型式检验要求时。

15.3.3 判定规则

按照表 77 规定的型式检验的检验项目，确定建筑幕墙的各项性能等级，并不得低于本标准规定的最低要求。

15.4 中间检验

15.4.1 检验项目应符合表 77 中间检验栏目的要求。

15.4.2 抽样

15.4.2.1 抽样检验采用 GB/T 50344 一般项目的一次正常检验方式的规定。

15.4.2.2 检验批内检验对象应为同类对象，且规格相同。检验批宜按照相关规范划分。

15.4.2.3 按检验批检验的项目,应进行随机抽样,且最小样本容量应符合表 78 的规定。

表 78 抽样检验的最小样本容量

检验批容量	检验类别		检验批容量	检验类别	
	A	B		A	B
2~8	2	2	151~280	13	32
9~15	2	3	281~500	20	50
16~25	3	5	501~1 200	32	80
26~50	5	8	1 201~3 200	50	125
51~90	5	13	3 201~10 000	80	200
91~150	8	20	10 001~35 000	125	315

注: A——适用于一般质量的检验;
B——适用于严格检验。

15.4.2.4 石材弯曲强度试验的检验批容量不应大于 8 000 件,同一种挂装组合单元挂装承载力试验的检验批容量不应大于 30 000 件,检验类别均属表 78 中 B 类。

15.4.2.5 同一种石材挂装系统结构承载力试验的检验批容量不应大于 5 000 件,每批抽样不少于 9 件,检验类别属表 78 中 B 类。

15.4.2.6 胶的相容性试验、粘结试验、切开剥离试验执行标准参见本标准附录 A,应符合其中 GB 16776 的规定。

15.4.3 判定规则

15.4.3.1 抽样检验时,检验批的合格判定应符合下列规定:

- a) 抽样结果的判定应符合表 79 的规定。

表 79 抽样结果的判定

样本容量	合格判定数	不合格判定数	样本容量	合格判定数	不合格判定数
2~5	1	2	32	7	8
8	2	3	50	10	11
13	3	4	80	14	15
20	5	6	≥125	21	22

- b) 满足合格判定数,且不合格值不影响安全和正常使用,则可判定检验批合格。

- c) 结构胶厚度、宽度检验应全部合格才判定检验批合格。

15.4.3.2 检验批中的异常数据,可予以舍弃。异常数据的舍弃应符合 GB/T 4883 或其他标准的规定。

15.5 交收检验

15.5.1 检验项目应符合表 77 中交收检验栏目的要求。

15.5.2 抽样

15.5.2.1 幕墙试验样品应具有代表性,工程中不同结构类型的幕墙可分别或以组合形式进行必检项目的检验。

15.5.2.2 对于应用高度不超过 24 m,且总面积不超过 300 m² 的建筑幕墙产品,交收检验时表 77 中幕墙性能必检项目可采用同类产品的型式试验结果,但型式试验结果必须满足:

- a) 型式试验样品必须能够代表该幕墙产品。
b) 型式试验样品性能指标不低于该幕墙的性能指标。

15.5.2.3 检验批宜按照 GB 50210 的规定划分。

15.5.2.4 组件组装质量的检验,每个检验批每 100 m² 应至少抽查一处,且每个检验批不得少于 10 处。

15.5.2.5 外观质量的检验,可选用全数检验方案。

15.5.3 判定规则

15.5.3.1 表 77 规定交收检验项目的检验结果中,抗风压性能检验结果不合格,则该幕墙应判定为不合格。其他必检项目(非抽样检验的项目)不合格,应重新单项复检,如仍不合格,则该幕墙应判定为不合格。

15.5.3.2 抽样检验的项目中,应有 80% 抽样实测值合格,且不合格值不影响安全和正常使用,则可判定检验批合格。

16 标志、使用说明书

16.1 标志

在幕墙适当部位标明下列标志:

- a) 制造厂名;
- b) 产品名称和标志;
- c) 制作日期和编号。

16.2 使用说明书

使用说明书应包括:

- a) 制造厂名、产品名称、日期;
- b) 各项物理性能指标;
- c) 幕墙的主要结构特点,易损零部件及主要部分面板更换方法;
- d) 日常与定期的维护、保养及清洁要求;
- e) 保修范围、内容、保修期;
- f) 双方的责任和义务;
- g) 维修费用。

17 包装、运输、贮存

17.1 包装

17.1.1 幕墙部件应使用无腐蚀作用的材料包装。

17.1.2 包装箱应有足够的牢固程度,在吊装、运输过程中不应发生损坏,铝合金材料包装应符合 GB/T 3199 的规定。

17.1.3 包装箱上的标志应符合 GB/T 6388 的规定。

17.1.4 包装箱上应有明显的“怕湿”、“小心轻放”、“向上”等标志,其图型应符合 GB 191 的规定。

17.1.5 石材面板和人造板材的包装应符合其产品标准的规定。

17.2 运输

17.2.1 部件在运输过程中应保证不会发生相互碰撞。

17.2.2 部件搬运时应轻拿轻放,严禁摔、扔、碰撞。

17.2.3 幕墙部件及单元部件运输中,应采用有足够承载力和刚度的专用货架,并采用可靠的措施将单元部件与构架衬垫固定,保证幕墙单元部件相互隔开,单元部件与货架之间不会相互位移、摩擦、碰撞或挤压变形,单元部件的构件连接不松动。

17.3 贮存

17.3.1 部件应放在通风、干燥的地方,严禁与酸碱等类物质接触,并要严防雨水渗入。

17.3.2 部件不允许直接接触地面,应用不透水的材料在部件底部垫高 100 mm 以上。

17.3.3 幕墙单元部件、已装配好的石材、人造板材部件贮存时,应放置在专用货架上,并采取防止构件变形的支承防护措施。部件之间不得相互层叠堆放。

17.3.4 单元部件的存放,应按生产和安装的顺序编号并明确标识,合理摆放,不宜频繁起吊移位和翻转倾覆。

17.3.5 石材幕墙板材标志宜按工程立面图编号进行。

附录 A
(资料性附录)
常用材料标准

A.1 铝合金材料

- GB/T 3190 变形铝及铝合金化学成分
GB 3880 一般工业用铝及铝合金板、带材
GB 5237(所有部分) 铝合金建筑型材
GB/T 8013 铝及铝合金阳极氧化与有机聚合物膜
JG/T 133 建筑用铝型材、铝板氟碳涂层

A.2 钢材及表面处理

- GB/T 699 优质碳素结构钢
GB/T 700 碳素结构钢
GB/T 912 碳素结构钢和低合金结构钢热轧薄钢板及钢带
GB/T 1220 不锈钢棒
GB/T 1591 低合金高强度结构钢
GB 2518 连续热镀锌钢板和钢带
GB/T 3274 碳素结构钢和低合金结构钢热轧厚钢板及钢带
GB/T 3280 不锈钢冷轧钢板和钢带
GB/T 4172 焊接结构用耐候钢
GB/T 4226 不锈钢冷加工棒
GB/T 4237 不锈钢热轧钢板和钢带
GB/T 8162 结构用无缝钢管
GB/T 8165 不锈钢复合钢板和钢带
GB/T 12754 彩色涂层钢板及钢带
GB/T 13237 优质碳素结构钢冷轧薄钢板和钢带
GB/T 13912 金属覆盖层 钢铁制件热浸镀锌层 技术要求及试验方法
GB/T 18592 金属覆盖层 钢铁制品热浸镀铝 技术条件
JG/T 73 不锈钢建筑型材
JG/T 133 建筑用铝型材、铝板氟碳涂层

A.3 密封材料

- GB/T 5574 工业用橡胶板
GB/T 13477.20 建筑密封材料试验方法 污染性的测定
GB 16776 建筑用硅酮结构密封胶
HG/T 3099 建筑橡胶密封垫预成型实心硫化的结构密封垫用材料规范
JG/T 187 建筑门窗用密封胶条
JC/T 486 中空玻璃用弹性密封胶
JC/T 882 幕墙玻璃接缝用密封胶
JC/T 883 石材用建筑密封胶

- JC/T 884 彩色涂层钢板用建筑密封胶
- JC/T 887 干挂石材幕墙用环氧胶粘剂
- JC/T 914 中空玻璃用丁基热熔密封胶
- JC/T 989 非结构承载用石材粘胶剂

A.4 玻璃

- GB 9962 夹层玻璃
- GB 11614 浮法玻璃
- GB/T 11944 中空玻璃
- GB 15763.1 建筑用安全玻璃 防火玻璃
- GB 15763.2 建筑用安全玻璃 第2部分 钢化玻璃
- GB 17841 幕墙用钢化玻璃与半钢化玻璃
- GB/T 18701 着色玻璃
- GB/T 18915.1 镀膜玻璃 第1部分 阳光控制镀膜玻璃
- GB/T 18915.2 镀膜玻璃 第2部分 低辐射镀膜玻璃
- JG/T 915 热弯玻璃

A.5 天然石材

- GB/T 13891 建筑饰面材料镜向光泽度测定方法
- GB/T 18601 天然花岗石建筑板材
- GB/T 19766 天然大理石建筑板材
- JC/T 202 天然大理石荒料
- JC/T 204 天然花岗石荒料
- JC 830.1 干挂饰面石材及其金属挂件 第1部分:干挂饰面石材
- JC 830.2 干挂饰面石材及其金属挂件 第2部分:金属挂件

A.6 有色金属板材

- QB/T 1855 非接触食物搪瓷制品
- GB/T 2040 铜及铜合金板材
- GB/T 3621 钛及钛合金板
- GB/T 5213 冲压用冷轧薄钢板和钢带
- GB/T 17748 铝塑复合板
- GJB/T 1719 铝蜂窝夹层结构通用规范
- HB/T 7062 铝蜂窝芯材用胶粘接规范
- YS/T 429.1 铝幕墙板 板基
- YS/T 429.2 铝幕墙板 氟碳喷漆铝单板
- YS/T 431 铝及铝合金彩色涂层板、带材
- YS/T 432 铝塑复合板用铝带

A.7 人造板材

- GB/T 4100 陶瓷砖
- GB/T 9195 陶瓷砖和卫生陶瓷分类和术语
- JC/T 872 建筑装饰用微晶玻璃
- JG/T 217 建筑幕墙用瓷板

附录 B
(资料性附录)
采光顶与金属屋面要求

B.1 范围

本附录提出了建筑采光顶与金属屋面的要求。

B.2 要求**B.2.1 性能****B.2.1.1 结构力学性能**

B.2.1.1.1 采光顶和金属屋面抗风压性能指标应按 GB 50009 的规定计算确定,不应低于采光顶和金属屋面所在地的风荷载标准值 ω_k ,且不应小于 1.5 kPa。

B.2.1.1.2 采光顶和金属屋面所承受的活荷载、积灰荷载、施工及检修荷载应按 GB 50009 的有关规定采用。根据实际使用条件,应考虑采光顶和金属屋面在最不利条件下所承受的附加荷载,如积水荷载、冰荷载等,并进行适当组合。

B.2.1.1.3 在风荷载、雪荷载、结构自重荷载、地震作用及屋面活荷载组合作用下,以及在长期荷载单独作用下,采光顶和金属屋面构件相对挠度最大限值应符合表 B.1 规定:

表 B.1 采光顶金属屋面构件的挠度要求

		铝合金型材 (L 为跨距)	钢材 (L 为跨距)	四边支承玻璃面板 (a 为玻璃短边长度)	点支承玻璃面板 (b 为长边跨距)
相对挠度	采光顶	L/180	L/250	a/60	b/60
	金属屋面	L/180	L/250	—	—

B.2.1.2 水密性能

B.2.1.2.1 采光顶和金属屋面水密性能指标值应按如下方法确定:

a) 在 GB 50178 中,Ⅲ_A 和Ⅳ_A 地区,即热带风暴和台风多发地区按下式计算,且固定部分不宜小于 1 500 Pa,可开启部分与固定部分同级。

$$P = 1\,000 \mu_s \mu_c \omega_0 \dots\dots\dots (B.1)$$

式中:

P ——水密性能指标;

μ_s ——风压高度变化系数,应按 GB 50009 的有关规定采用;

μ_c ——风力系数,可取 1.2;

ω_0 ——基本风压(kN/m²),应按 GB 50009 的有关规定采用。

b) 其他地区可按第 a) 中计算值的 75% 进行设计,且固定部分取值不宜低于 1 000 Pa,可开启部分与固定部分同级。

B.2.1.2.2 采光顶和金属屋面水密性能分级指标应符合本标准 5.1.2 表 13 的要求。

B.2.1.2.3 采光顶和金属屋面宜构成内、外两层防水系统,即使外部发生渗漏,其内部也能可靠地将水排出。

B.2.1.2.4 有水密性要求的采光顶和金属屋面,在现场淋水试验中,不应发生水渗漏现象。现场淋水试验方法参照本标准附录 D。

B.2.1.3 采光顶和金属屋面的气密性能应符合本标准 5.1.3 的要求。

B.2.1.4 热工性能

B.2.1.4.1 采光顶和金属屋面的热工性能应符合本标准 5.1.4 的要求。

B.2.1.4.2 应根据工程所在地的气候条件及建筑物理环境进行结露计算。并在构造设计时采取措施防止结露水滴落。

B.2.1.4.3 采光顶宜采取室内或室外的遮阳措施,必要时进行热工性能权衡判断。

B.2.1.5 采光顶和金属屋面的隔声性能、耐撞击性能应分别符合本标准 5.1.5、5.1.7 的要求。

B.2.1.6 光学性能

B.2.1.6.1 光学性能应符合本标准 5.1.8 的要求,并应符合 GB/T 50033 的要求。

B.2.1.6.2 采光顶的透光折减系数 T_T 不应低于 0.4。

B.2.1.6.3 采光顶的室内采光均匀度不应小于 0.7。

B.2.1.6.4 透光面板宜采取适当措施,以减少眩光对室内光环境造成的影响。

B.2.1.7 一般功能要求

B.2.1.7.1 采光顶和金属屋面的防雷设计应符合 GB 50057 的有关规定,自身的防雷体系应与主体结构的防雷体系有可靠的连接。

B.2.1.7.2 由金属材料构成的金属屋面,应按 GB 50057 的要求采取防直击雷、防雷电感应和防雷电波侵入措施。

B.2.1.7.3 若采光顶和金属屋面或其部分构件按滚球法计算,不在建筑物接闪器保护范围之内,则此采光顶和金属屋面或其部分构件应按 GB 50057 的要求装设接闪器,并与建筑物防雷引下线可靠连接。

B.2.2 材料

B.2.2.1 防水、保温材料

B.2.2.1.1 采光顶和金属屋面边界封修所使用的防水卷材宜采用 PVC 卷材、氯丁树脂卷材,其厚度不应小于 1.2 mm。

B.2.2.1.2 金属屋面边界封修所使用的金属防水板材应采用不锈钢板、铝板、镀锌钢板、钛板、铜板或锌板,其厚度不应小于 0.8 mm。

B.2.2.1.3 保温隔热材料应采用玻璃棉、保温岩棉或同类产品组成的材料,并应有可靠的固定及防潮措施。

B.2.2.2 金属材料、密封材料、五金配件、转接件和连接件应符合本标准 5.3 的要求。

B.2.3 安全可接近性

B.2.3.1 人员流动密度大或幼儿活动的公共建筑的采光顶和金属屋面,在人体可能接触的部位,耐撞击性能指标不应低于本标准 5.1.7 表 22 规定的 2 级。

B.2.3.2 采光顶的玻璃应采用安全玻璃。当玻璃底端距地面高度大于 5 m 时,必须采用夹层玻璃;采用中空玻璃时,中空玻璃应由夹胶玻璃和钢化玻璃组成,且夹胶玻璃应朝向室内侧。

B.2.4 防积水和防积灰

B.2.4.1 采光顶和金属屋面的排水坡度不宜小于 3%。并要防止由于单块面板及其支撑构件在长期荷载作用下产生的挠度变形而导致积水。

B.2.4.2 采光顶和金属屋面外表面,沿排水方向不宜设置突起构件。当设置有突起构件时,应采取有效措施,避免积灰和影响排水。

B.2.4.3 采光顶和金属屋面底部宜设置排水天沟。若天沟总长度大于 5 m,则天沟底部应有不小于 1% 的排水坡度。

B.2.5 可维护性

B.2.5.1 采光顶和金属屋面构件应易于安装和更换。

B.2.5.2 不透光屋面的外表面及透光屋面的内外表面宜设置清洗和维护设施。

附录 C

(资料性附录)

石材弯曲强度试验值的标准值计算方法

C.1 范围

本附录规定了石材弯曲强度试验值的标准值的计算方法。

C.2 符号和定义

C.2.1 试验值： $x_1, x_2, x_3, \dots, x_n$

C.2.2 试验值数量： n

C.2.3 试验值的算术平均数： $\bar{x} = \frac{1}{n} \sum_{i=1}^n x_i$

C.2.4 试验值的标准差： $s = \sqrt{\frac{1}{n-1} \sum_{i=1}^n (x_i - \bar{x})^2}$

C.2.5 特异系数： $v = \frac{s}{\bar{x}}$

C.2.6 试验值对数的算术平均数： $\bar{x}_{\ln} = \frac{1}{n} \sum_{i=1}^n \ln x_i$

C.2.7 试验值对数的标准差： $s_{\ln} = \sqrt{\frac{1}{n-1} \sum_{i=1}^n (\ln x_i - \bar{x}_{\ln})^2}$

C.3 试验值的标准值按下式计算：

$$X_{5\%} = e^{\bar{x}_{\ln}} - k \cdot s_{\ln}$$

式中：

k ——系数，其取值见表 C.1。

表 C.1 系数 k 的取值

数据个数	3	4	5	8	10	15	20	30	40	50	∞
k	3.15	2.46	2.19	2.10	1.99	1.93	1.87	1.83	1.81	1.64	
注： k 值为置信系数。											

C.4 石材弯曲强度检验报告应包括全部被测样品的试验值、平均值、标准差和标准值。

C.5 计算示例

试验测得 10 项数据如表 C.2。

表 C.2 试验数据及其对数

测试数据	8 000	8 150	8 200	8 300	8 350	8 400	8 600	8 750	8 900	9 150
对数	8.99	9.01	9.01	9.02	9.03	9.04	9.06	9.08	9.09	9.12

计算结果：a) 测试数据平均值和对数平均值 $\bar{x} = 8\,480$ $\bar{x}_{\ln} = 9.045$

b) 测试数据标准差和对数的标准差 $s = 363$ $s_{\ln} = 0.0424$

c) 标准值计算值 $X_{5\%} = 7\,751.2$ 。

附录 D
(资料性附录)
现场淋水试验方法

D.1 范围

本附录适用于各类建筑幕墙的现场淋水试验,通过现场检验,对有渗漏的部位进行修补,最后达到完全阻止水渗透的目的。

D.2 测试范围

幕墙的待测部位应具有典型性和代表性,应包括垂直的和水平的接缝,或其他有可能出现渗漏的部位。幕墙的室内部分应便于观察渗漏状况。

D.3 试验步骤

D.3.1 应采用喷嘴(如 B-25, 型号为 #6.030)。此喷嘴与 19.05 mm 的水管连在一起,且配有一控制阀和一个压力计。喷嘴处的水压应为 200 kPa 至 235 kPa。

D.3.2 在幕墙的室外侧,选定长度为 1.5 m 的接缝,在距幕墙表面约 0.7 m 处,沿与幕墙表面垂直的方向对准待测接缝进行喷水,连续往复喷水 5 min。同时在室内侧检查任何可能的渗水。如果在 5 min 内未发现有任何漏水,则转入下一个待测的部位。

D.3.3 依次对选定的测试部位进行喷水,喷水顺序宜从下方横料的接缝开始,后是相邻的横料与竖料间的接缝,再后是竖料的接缝,直至试完待测区域内的所有部位。

D.3.4 对有渗水现象出现的部位,应记录其位置。如果无法确定漏水的确切位置,则可采取下述步骤进行确定:

- a) 待幕墙自然变干之后,自上而下地进行检查,并用防水胶带将非检查部位的接缝从室外侧进行密封。
- b) 重复 D.3.2 和 D.3.3 步骤进行重复试验。
- c) 如果无任何漏水,则可认为此接缝合格,不必再用胶带密封。如果漏水,则此接缝应重新用胶带进行密封,防止在以后的试验中干扰其他部位的试验。
- d) 按照先下后上的检验原则,对待测范围内的所有接缝重复进行上述检验,直到找到漏水部位的确切位置。

D.4 修补和再测试

D.4.1 对有漏水现象的部位,应进行修补。待充分干燥后,进行再次测试,直到无任何漏水为止。

D.4.2 在完成所有修补工作,且充分干燥后,应按照 D.3 的步骤重新检测所有接缝。如果仍有漏水,则须进行进一步的修补和再测试,直到所有接缝都能满足要求。

附 录 E
(资料性附录)
热工性能现场检测方法

E.1 范围

本附录规定了建筑幕墙热工缺陷和热桥部位内表面温度的检测方法。

E.2 现场检验仪器仪表

- E.2.1 检测仪器仪表主要包括:热流计、温度传感器、数据采集记录仪表及红外摄像仪。
E.2.2 热流计及温度传感器应符合 JGJ 132—2001 4.4.2 和 4.4.3 的规定。
E.2.3 红外摄像仪的各项性能指标应符合 JGJ 132—2001 中 4.6.2 的规定。
E.2.4 数据采集记录仪表及数据存储方式应符合 JGJ 132—2001 中 4.4.4 的规定。

E.3 建筑幕墙热工缺陷

- E.3.1 建筑幕墙的热工缺陷应采用红外摄像法进行定性检测。
E.3.2 检测应在供热(供冷)系统运行状态下进行,且建筑幕墙不应处于直射阳光下。
E.3.3 使用红外摄像仪对建筑幕墙进行检测时,应首先进行普测,然后对可疑部位进行详细检测。
E.3.4 应对实测热像图进行分析并判断是否存在热工缺陷以及缺陷的类型和严重程度。可通过与参考热图像的对比进行判断。

E.4 建筑幕墙热桥部位内表面温度

- E.4.1 建筑气候分区属严寒地区和寒冷地区的建筑物应进行建筑幕墙热桥部位内表面温度的检测。
E.4.2 进行热桥部位内表面温度检测时,温度传感器的选用、安装方法及检测仪器仪表均应符合 JGJ 132—2001 第 4.4 条中有关规定。
E.4.3 检测宜选在最冷月进行,并应避开气温剧烈变化的天气,检测持续时间不应少于 96 h。检测期间室内空气温度应保持基本稳定,温度测量数据应每 30 min 记录一次。
E.4.4 室内、外计算温度下热桥部位的内表面温度应按式(E.1)进行计算:

$$\theta_i = t_{di} - \frac{t_{im} - \theta_{im}}{t_{im} - t_{em}}(t_{di} - t_{de}) \quad \dots\dots\dots (E.1)$$

式中:

- θ_i ——室内外计算温度下热桥部位内表面温度(°C);
 θ_{im} ——检测持续时间内热桥部位内表面温度逐次测量值的算术平均值(°C);
 t_{im} ——检测持续时间内室内空气温度逐次测量值的算术平均值(°C);
 t_{em} ——测持续时间内室内外空气温度逐次测量值的算术平均值(°C);
 t_{di} ——室内计算温度(°C),应根据具体设计图纸确定或按国家标准 GB 50176 的规定采用;
 t_{de} ——冬季室外计算温度(°C),应根据具体设计图纸确定或按 GB 50176 的规定采用。

附录 F
(规范性附录)
耐撞击性能试验方法

F.1 范围

本附录规定了用软体重物撞击试件表面检验建筑幕墙耐撞击性能的试验方法。

F.2 设备

F.2.1 试验框架

试验框架应足够坚固,能承受试验载荷,且不影响试验结果,并应具有满足试验安装的夹紧装置。试验设备示意图 F.1。

F.2.2 撞击物体

撞击物体是总质量为 (50 ± 0.1) kg 的软体重物,由两个轮胎、两个重块和其他连接件组成,轮胎内压力宜为 (0.35 ± 0.02) MPa。符合图 F.2 的规定。

F.2.3 设备

- a) 悬挂装置的挂点应足够坚固,并能调整以满足不同撞击位置的需要。悬挂撞击物体的钢丝绳宜为直径为 5 mm 的不锈钢钢丝绳。在最大降落高度处,悬挂钢丝绳与挂点水平面的水平夹角不宜小于 14° 。
- b) 撞击物体和悬挂钢丝绳在自由状态时,轮胎外缘与试件表面的距离宜大于 5 mm,且小于 15 mm。撞击物体的几何中心应位于被测撞击点以 50 mm 为半径的圆形范围内。
- c) 撞击物体释放装置应能准确定位撞击物体的提升高度,保持撞击物体中心线和悬挂钢丝绳中心线在同一条直线上,并确保撞击物体被释放后能够自由下落。

F.3 试验环境

试验样品应在 $5^\circ\text{C} \sim 30^\circ\text{C}$ 温度范围、25%~75% 相对湿度的非破坏性环境中存放和试验。

F.4 程序

试验过程中,试验样品应在正常的使用状态,开启部分应在闭合状态。

F.4.1 撞击能量

撞击能量按式(F.1)计算:

$$E = 9.8m \cdot h \quad \dots\dots\dots (F.1)$$

式中:

E ——撞击能量(N·m);

m ——撞击物体的质量(kg);

h ——撞击物体有效下落高度(m),为图 F.1 中 C。

F.4.2 确定撞击点

可选择建筑师指定的任何部位进行撞击试验,一般可选择如下部位进行试验:

- a) 立柱相邻连接点的中点;
- b) 横梁的中点;
- c) 立柱和横梁连接点上方 100 mm;
- d) 楼面上部 800 mm 以下部位幕墙面板的中心。

F.4.3 试验过程

- a) 试验宜从较低降落高度进行,然后逐级增加高度,观察并记录试件的状况,测量试件的残余变形。降落高度的误差为±20 mm。应避免因弹性多次反复撞击。
- b) 对室内侧耐撞击有要求的试件,应进行室内侧耐撞击试验。

F.4.4 结果判定

违反下列情况之一应判定为不合格:

- a) 幕墙应能吸收撞击能量,保持原有性能;
- b) 撞击力消失后,幕墙应能恢复,不应发生永久变形;
- c) 撞击力不应导致幕墙零部件脱落;
- d) 幕墙面板应能达到其产品标准规定的耐撞击性能。

F.5 试验报告

试验报告应包含以下信息:

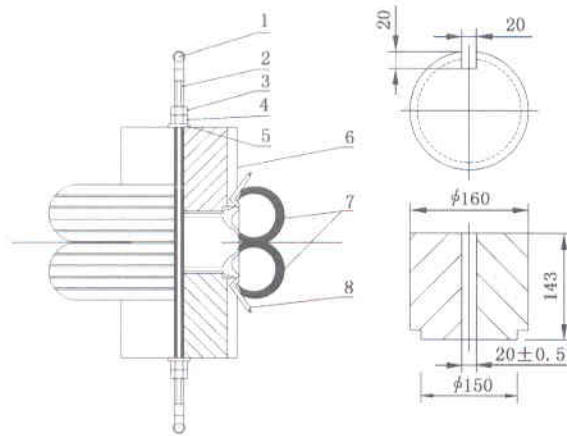
- a) 测试依据;
- b) 试件的委托单位;
- c) 试件类型、规格尺寸、材料、形状和结构,以及五金件位置的全部相关详细情况;
- d) 试验室的存放和试验条件;
- e) 试验中发生破坏的详细情况;
- f) 定级结果的表述(包括试件双面检验的定级);
- g) 试验室的名称和地点;
- h) 检测人员签字;
- i) 试验日期。



- | | |
|-----------------|------------|
| A——悬挂钢丝绳; | F1——支撑件; |
| B——释放装置; | F2——操作支撑件; |
| C——降落高度; | G——挂点; |
| D——软体重物与试件间的距离; | H——试件。 |
| E——机座; | |

图 F.1 软体重物撞击试验原理

单位为毫米



- 1—吊环;
- 2—螺杆;
- 3—锁紧六角螺母;
- 4—六角螺母;

- 5—调整垫;
- 6—重块;
- 7—轮胎;
- 8—轮圈。

图 F.2 软体重物结构