

# 中华人民共和国国家标准

GB/T 15227—2007  
代替 GB/T 15226—1994  
GB/T 15227—1994  
GB/T 15228—1994

---

## 建筑幕墙气密、水密、抗风压性能 检测方法

Test method of air permeability, watertightness, wind load resistance performance  
for curtain walls

2007-09-11 发布

2008-02-01 实施

---

中华人民共和国国家质量监督检验检疫总局 发布  
中国国家标准化管理委员会

## 目 次

前言 .....	I
1 范围 .....	1
2 规范性引用文件 .....	1
3 术语和定义 .....	1
3.1 气密性能 .....	1
3.2 水密性能 .....	2
3.3 抗风压性能 .....	2
4 检测 .....	3
4.1 气密性能 .....	3
4.2 水密性能 .....	6
4.3 抗风压性能 .....	9
5 检测报告 .....	14
附录 A (资料性附录) 幕墙试件的主要构件在风荷载标准值作用下最大允许相对面法线挠度 $f_0$ .....	15
附录 B (资料性附录) 典型幕墙的位移计布置示例 .....	16
附录 C (资料性附录) 建筑幕墙气密、水密、抗风压性能检测报告 .....	18

## 前 言

本标准代替 GB/T 15226—1994《建筑幕墙空气渗透性能检测方法》、GB/T 15227—1994《建筑幕墙风压变形性能检测方法》和 GB/T 15228—1994《建筑幕墙雨水渗漏性能检测方法》。

——本标准对 GB/T 15226—1994《建筑幕墙空气渗透性能检测方法》的主要修订内容如下：

1. 标准名称中的“空气渗透”性能改为“气密”性能；
2. 增加检测负压差下空气渗透量的内容；
3. 对检测装置的主要组成部分及主要仪器测量精度提出具体要求；
4. 减少检测时的加压级数；
5. 增加幕墙整体气密性能检测方法；
6. 增加对附加渗透量的测量方法，提出附加渗透量的限值；
7. 增加单位面积空气渗透量的计算方法。

——本标准对 GB/T 15228—1994《建筑幕墙雨水渗漏性能检测方法》的主要修订内容如下：

1. 标准名称中的“雨水渗漏”性能改为“水密”性能；
2. 对检测装置的主要组成部分及主要仪器测量精度提出具体要求；
3. 增加对升压速度的要求；
4. 波动加压的波幅采用四分之一检测压力值；
5. 对波动加压的使用范围作出规定；
6. 提出水密性能工程检测方法的规定。

——本标准对 GB/T 15227—1994《建筑幕墙风压变形性能检测方法》的主要修订内容如下：

1. 标准名称中的“风压变形”性能改为“抗风压”性能；
2. 增加工程检测方法；
3. 预备加压由原来的 250 Pa 改为施加 500 Pa 脉冲加压 3 次；
4. 反复加压取消按级递增，直接加至反复加压的最大压力差，反复 10 次；
5. 对检测装置的主要组成部分及主要仪器测量误差提出具体要求；
6. 对单元式幕墙、全玻幕墙、点支承幕墙的检测提出要求；
7. 增加幕墙面板、支承构件或结构的挠度检测方法。

本标准的附录 A、附录 B、附录 C 为资料性附录。

本标准由中华人民共和国建设部提出。

本标准由建设部建筑制品与构配件产品标准化技术委员会归口。

本标准负责起草单位：中国建筑科学研究院。

本标准参加起草单位：广东省建筑科学研究院、上海市建筑科学研究院(集团)有限公司、河南省建筑科学研究院、厦门市建筑科学研究院、广州市建筑科学研究院、江苏省建筑科学研究院有限公司、浙江省建筑科学设计研究院有限公司、上海建筑门窗质量检测站、湖北正格幕墙检测有限公司、深圳市三鑫特种玻璃技术股份有限公司、上海杰思工程实业有限公司、山东省建筑科学研究院。

本标准主要起草人：姜红、王洪涛、杨仕超、陆津龙、谈恒玉、姜仁、刘新生、蔡永泰、刘晓松、张云龙、杨燕萍、施伯年、李善廷、张桂先、刘海韵、田华强、徐勤、赖卫中、邬强。

本标准所代替的标准的历次版本发布情况为：

——GB/T 15226—1994；GB/T 15227—1994；GB/T 15228—1994。



# 建筑幕墙气密、水密、抗风压性能 检测方法

## 1 范围

本标准规定了建筑幕墙气密、水密及抗风压性能检测方法的术语和定义、检测及检测报告。

本标准适用于建筑幕墙气密、水密及抗风压性能的检测。检测对象只限于幕墙试件本身,不涉及幕墙与其他结构之间的接缝部位。

## 2 规范性引用文件

下列文件中的条款通过本标准的引用而成为本标准的条款。凡是注日期的引用文件,其随后所有的修改单(不包括勘误的内容)或修订版均不适用于本标准,然而,鼓励根据本标准达成协议的各方研究是否可使用这些文件的最新版本。凡是不注日期的引用文件,其最新版本适用于本标准。

GB/T 21086 建筑幕墙

GB 50178 建筑气候区划

## 3 术语和定义

下列术语和定义适用于本标准。

### 3.1

**气密性能 air permeability performance**

幕墙可开启部分在关闭状态时,可开启部分以及幕墙整体阻止空气渗透的能力。

#### 3.1.1

**压力差 pressure difference**

幕墙试件室内、外表面所受到的空气绝对压力差值。当室外表面所受的压力高于室内表面所受的  
压力时,压力差为正值;反之为负值。

#### 3.1.2

**标准状态 standard condition**

标准状态是指温度为 293 K(20℃)、压力为 101.3 kPa(760 mmHg)、空气密度为 1.202 kg/m<sup>3</sup> 的  
试验条件。

#### 3.1.3

**总空气渗透量 volume of air flow**

在标准状态下,单位时间通过整个幕墙试件的空气渗透量。

#### 3.1.4

**附加空气渗透量 volume of extraneous air leakage**

除幕墙试件本身的空气渗透量以外,单位时间通过设备和试件与测试箱连接部分的空气渗透量。

#### 3.1.5

**开启缝长 length of opening joint**

幕墙试件上开启扇周长的总和,以室内表面测定值为准。

#### 3.1.6

**单位开启缝长空气渗透量 volume of air flow through the unit joint length of the opening part**

幕墙试件在标准状态下,单位时间通过单位开启缝长的空气渗透量。

3.1.7

**试件面积 area of specimen**

幕墙试件周边与箱体密封的缝隙所包容的平面或曲面面积。以室内表面测定值为准。

3.1.8

**单位面积空气渗透量 volume of air flow through a unit area**

在标准状态下,单位时间通过幕墙试件单位面积的空气量。

3.2

**水密性能 watertightness performance**

幕墙可开启部分为关闭状态时,在风雨同时作用下,阻止雨水渗漏的能力。

3.2.1

**严重渗漏 serious water leakage**

雨水从幕墙试件室外侧持续或反复渗入试件室内侧,发生喷溅或流出试件界面的现象。

3.2.2

**严重渗漏压力差值 pressure difference under serious water leakage**

幕墙试件发生严重渗漏时的压力差值。

3.2.3

**淋水量 volume of water spray**

喷淋到单位面积幕墙试件表面的水流量。

3.3

**抗风压性能 wind load resistance performance**

幕墙可开启部分处于关闭状态时,在风压作用下,幕墙变形不超过允许值且不发生结构损坏(如:裂缝、面板破损、局部屈服、粘结失效等)及五金件松动、开启困难等功能障碍的能力。

3.3.1

**面法线位移 frontal displacement**

幕墙试件受力构件或面板表面上任意一点沿面法线方向的线位移量。

3.3.2

**面法线挠度 frontal deflection**

幕墙试件受力构件或面板表面上某一点沿面法线方向的线位移量的最大差值。

3.3.3

**相对面法线挠度 relative frontal deflection**

面法线挠度和两端测点间距离  $l$  的比值。

3.3.4

**允许挠度 allowable deflection**

主要构件在正常使用极限状态时的面法线挠度的限值。

3.3.5

**定级检测 grade testing**

为确定幕墙抗风压性能指标值而进行的检测。

3.3.6

**工程检测 engineering testing**

为确定幕墙是否满足工程设计要求的抗风压性能而进行的检测。

## 4 检测

检测宜按照气密、抗风压变形  $P_1$ 、水密、抗风压反复受压  $P_2$ 、安全检测  $P_3$  的顺序进行。

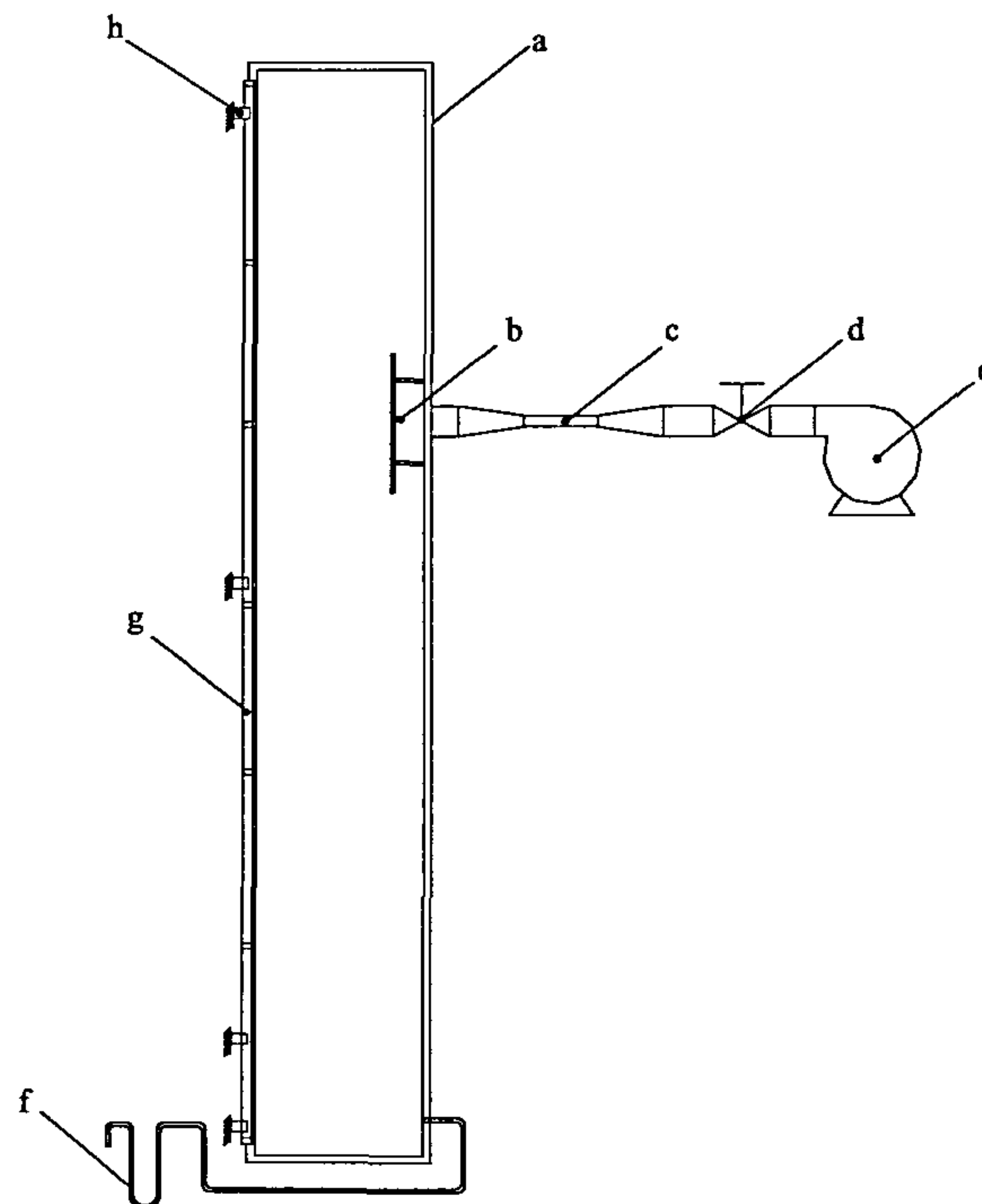
### 4.1 气密性能

#### 4.1.1 检测项目

幕墙试件的气密性能,检测 100 Pa 压力差作用下可开启部分的单位缝长空气渗透量和整体幕墙试件(含可开启部分)单位面积空气渗透量。

#### 4.1.2 检测装置

4.1.2.1 检测装置由压力箱、供压系统、测量系统及试件安装系统组成。检测装置的构成如图 1 所示。



- a——压力箱；
- b——进气口挡板；
- c——空气流量计；
- d——压力控制装置；
- e——供风设备；
- f——差压计；
- g——试件；
- h——安装横架。

图 1 气密性能检测装置示意

4.1.2.2 压力箱的开口尺寸应能满足试件安装的要求,箱体应能承受检测过程中可能出现的压力差。

4.1.2.3 支承幕墙的安装横架应有足够的刚度,并固定在有足够刚度的支承结构上。

4.1.2.4 供风设备应能施加正负双向的压力差,并能达到检测所需要的最大压力差;压力控制装置应能调节出稳定的压力差。

4.1.2.5 差压计的两个探测点应在试件两侧就近布置,差压计的精度应达到示值的 2%。

4.1.2.6 空气流量计的测量误差不应大于示值的 5%。

#### 4.1.3 试件要求

4.1.3.1 试件规格、型号和材料等应与生产厂家所提供图样一致,试件的安装应符合设计要求,不得加



设任何特殊附件或采取其他措施,试件应干燥。

4.1.3.2 试件宽度至少应包括一个承受设计荷载的垂直构件。试件高度至少应包括一个层高,并在垂直方向上应有两处或两处以上和承重结构连接,试件组装和安装的受力状况应和实际情况相符。

4.1.3.3 单元式幕墙应至少包括一个与实际工程相符的典型十字缝,并有一个完整单元的四边形成与实际工程相同的接缝。

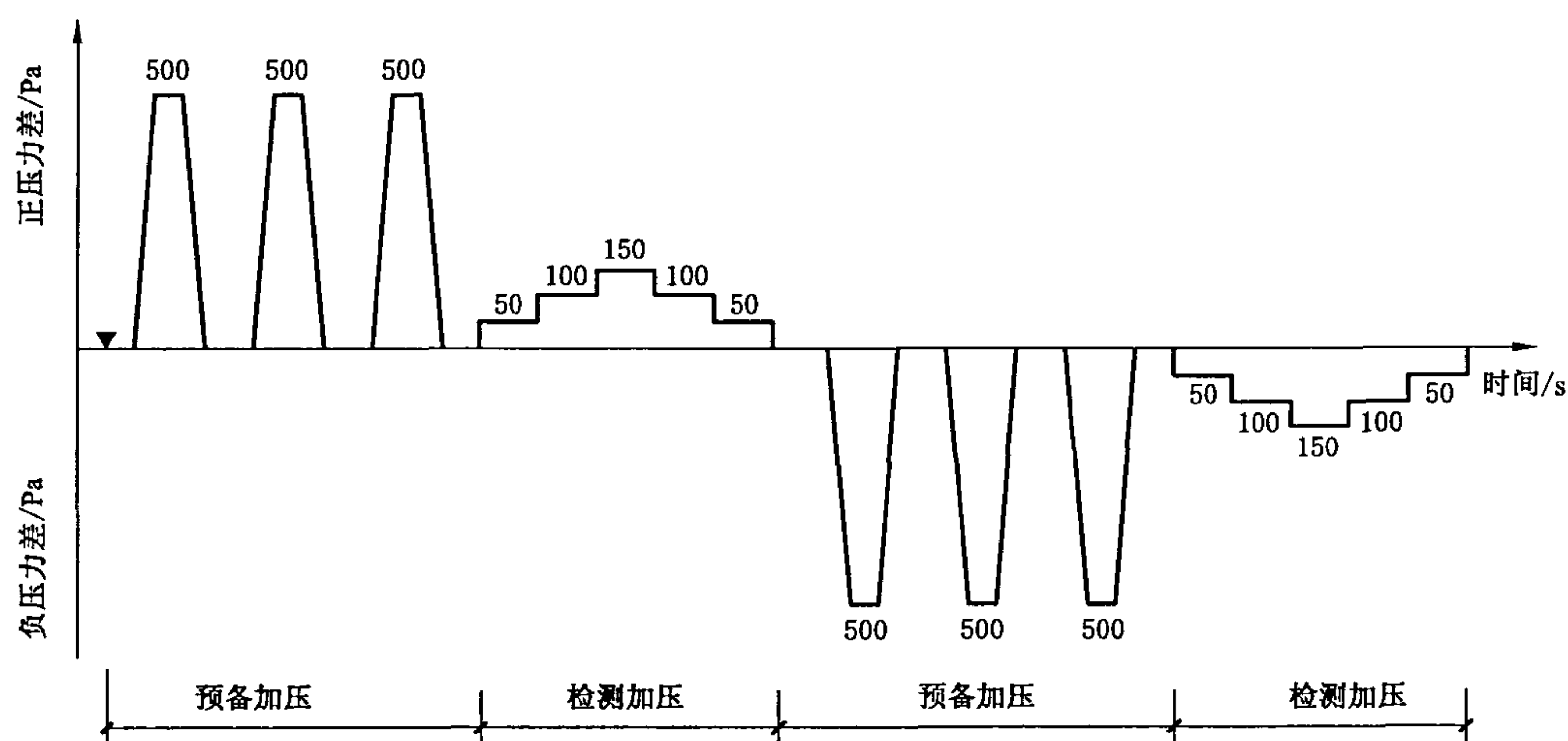
4.1.3.4 试件应包括典型的垂直接缝、水平接缝和可开启部分,并使试件上可开启部分占试件总面积的比例与实际工程接近。

#### 4.1.4 检测方法

##### 4.1.4.1 检测前准备

试件安装完毕后应进行检查,符合设计要求后才可进行检测。检测前,应将试件可开启部分开关不少于5次,最后关紧。

检测压差顺序见图2。



注:图中符号▼表示将试件的可开启部分开关不少于5次。

图2 检测加压顺序示意图

##### 4.1.4.2 预备加压

在正负压检测前分别施加3个压力脉冲。压力差绝对值为500 Pa,持续时间为3 s,加压速度宜为100 Pa/s。然后待压力回零后开始进行检测。

##### 4.1.4.3 空气渗透量的检测

###### 4.1.4.3.1 附加空气渗透量 $q_f$

充分密封试件上的可开启缝隙和镶嵌缝隙,或用不透气的材料将箱体开口部分密封。然后按照图2检测加压顺序逐级加压,每级压力作用时间应大于10 s。先逐级加正压,后逐级加负压。记录各级压差下的检测值。箱体的附加空气渗透量不应高于试件总渗透量的20%,否则应在处理后重新进行检测。

###### 4.1.4.3.2 总渗透量 $q_t$

去除试件上所加密封措施后进行检测。检测程序同4.1.4.3.1。

###### 4.1.4.3.3 固定部分空气渗透量 $q_g$

将试件上的可开启部分的开启缝隙密封起来后进行检测。检测程序同4.1.4.3.1。

注:允许对4.1.4.3.2、4.1.4.3.3检测顺序进行调整。

#### 4.1.5 检测值的处理

##### 4.1.5.1 计算

a) 分别计算出正压检测升压和降压过程中在100 Pa压差下的两次附加渗透量检测值的平均值

$\bar{q}_t$ 、两个总渗透量检测值的平均值  $\bar{q}_z$ 、两个固定部分渗透量检测值的平均值  $\bar{q}_g$ ，则 100 Pa 压差下整体幕墙试件(含可开启部分)的空气渗透量  $q_t$ 和可开启部分空气渗透量  $q_k$ 即可按式(1)计算：

$$\begin{aligned} q_t &= \bar{q}_z - \bar{q}_t \\ q_k &= q_t - \bar{q}_g \end{aligned} \quad \dots\dots\dots (1)$$

式中：

$q_t$ ——整体幕墙试件(含可开启部分)的空气渗透量,  $\text{m}^3/\text{h}$ ;

$\bar{q}_z$ ——两次总渗透量检测值的平均值,  $\text{m}^3/\text{h}$ ;

$\bar{q}_t$ ——两个附加渗透量检测值的平均值,  $\text{m}^3/\text{h}$ ;

$q_k$ ——试件可开启部分空气渗透量值,  $\text{m}^3/\text{h}$ ;

$\bar{q}_g$ ——两个固定部分渗透量检测值的平均值,  $\text{m}^3/\text{h}$ 。

b) 利用式(2)将  $q_t$  和  $q_k$  分别换算成标准状态的渗透量  $q_1$  值和  $q_2$  值。

$$\begin{aligned} q_1 &= \frac{293}{101.3} \times \frac{q_t \cdot P}{T} \\ q_2 &= \frac{293}{101.3} \times \frac{q_k \cdot P}{T} \end{aligned} \quad \dots\dots\dots (2)$$

式中：

$q_1$ ——标准状态下通过整体幕墙试件(含可开启部分)的空气渗透量,  $\text{m}^3/\text{h}$ ;

$q_2$ ——标准状态下通过试件可开启部分空气渗透量值,  $\text{m}^3/\text{h}$ ;

$P$ ——试验室气压值,  $\text{kPa}$ ;

$T$ ——试验室空气温度值,  $\text{K}$ 。

c) 将  $q_1$  值除以试件总面积  $A$ , 即可得出在 100 Pa 压差作用下, 整体幕墙试件(含可开启部分)单位面积的空气渗透量  $q'_1$  值, 即式(3)：

$$q'_1 = \frac{q_1}{A} \quad \dots\dots\dots (3)$$

式中：

$q'_1$ ——在 100 Pa 下, 整体幕墙试件(含可开启部分)单位面积的空气渗透量,  $\text{m}^3/(\text{m}^2 \cdot \text{h})$ ;

$A$ ——试件总面积,  $\text{m}^2$ 。

d) 将  $q_2$  值除以试件可开启部分开启缝长  $l$ , 即可得出在 100 Pa 压差作用下, 幕墙试件可开启部分单位开启缝长的空气渗透量  $q'_2$  值, 即式(4)：

$$q'_2 = \frac{q_2}{l} \quad \dots\dots\dots (4)$$

式中：

$q'_2$ ——在 100 Pa 压差作用下, 试件可开启部分单位缝长的空气渗透量,  $\text{m}^3/(\text{m} \cdot \text{h})$ ;

$l$ ——试件可开启部分开启缝长,  $\text{m}$ 。

e) 负压检测时的结果, 也采用同样的方法, 分别按式(1)~式(4)进行计算。

#### 4.1.5.2 分级指标值的确定

采用由 100 Pa 检测压力差作用下的计算值  $\pm q'_1$  值或  $\pm q'_2$  值, 按式(5)或式(6)换算为 10 Pa 压力差作用下的相应值  $\pm q_A$  值或  $\pm q_1$  值。以试件的  $\pm q_A$  和  $\pm q_1$  值确定按面积和按缝长各自所属的级别, 取最不利的级别定级。

$$\pm q_A = \frac{\pm q'_1}{4.65} \quad \dots\dots\dots (5)$$

$$\pm q_1 = \frac{\pm q'_2}{4.65} \quad \dots\dots\dots (6)$$



式中：

$q'_1$ ——100 Pa 压力差作用下试件单位面积空气渗透量值， $\text{m}^3/(\text{m}^2 \cdot \text{h})$ ；

$q_A$ ——10 Pa 压力差作用下试件单位面积空气渗透量值， $\text{m}^3/(\text{m}^2 \cdot \text{h})$ ；

$q'_2$ ——100 Pa 压力差作用下单位开启缝长空气渗透量值， $\text{m}^3/(\text{m} \cdot \text{h})$ ；

$q_l$ ——10 Pa 压力差作用下单位开启缝长空气渗透量值， $\text{m}^3/(\text{m} \cdot \text{h})$ 。

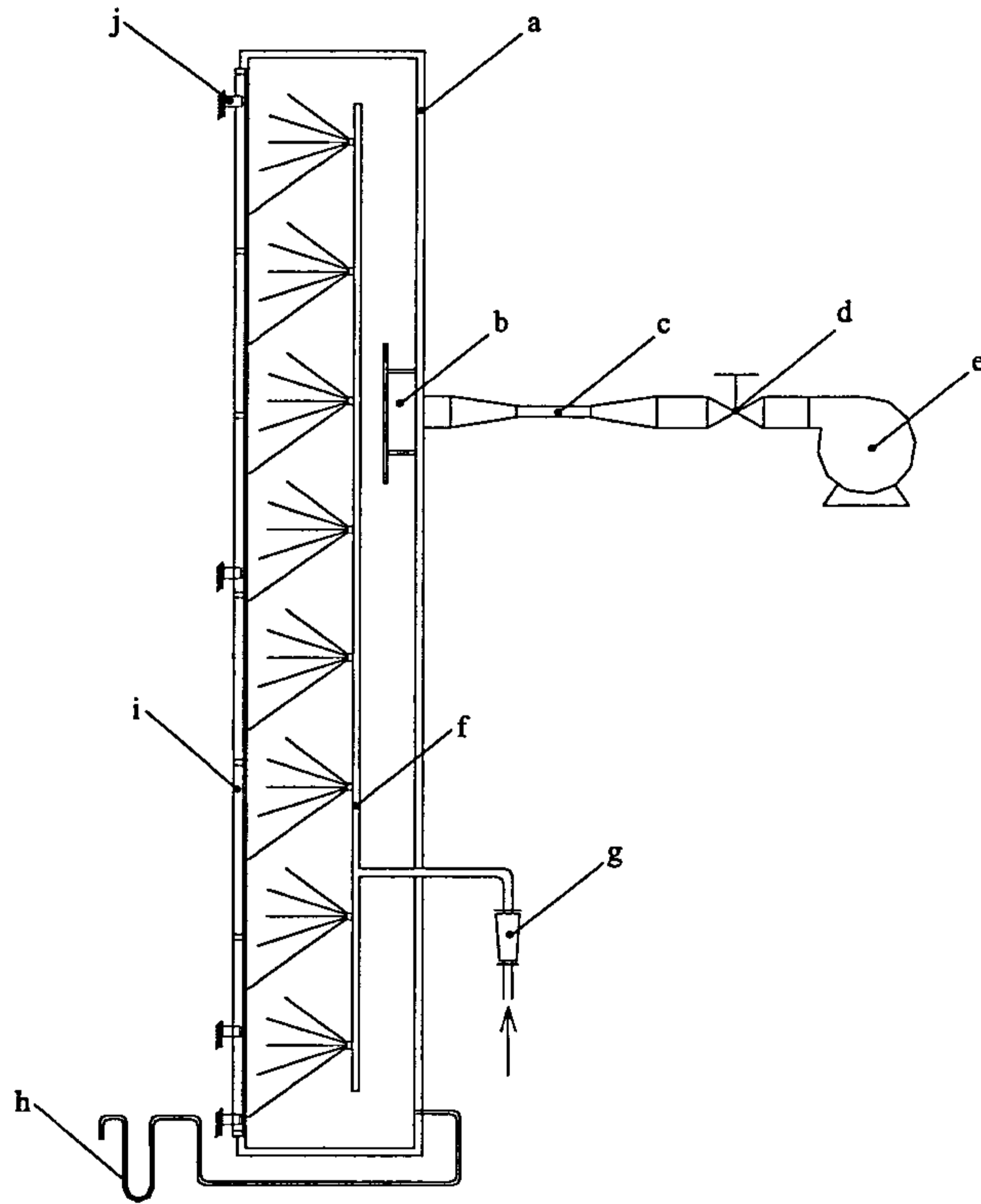
## 4.2 水密性能

### 4.2.1 检测项目

幕墙试件的水密性能，检测幕墙试件发生严重渗漏时的最大压力差值。

### 4.2.2 检测装置

4.2.2.1 检测装置由压力箱、供压系统、测量系统、淋水装置及试件安装系统组成。检测装置的构成如图 3 所示。



- a——压力箱；
- b——进气口挡板；
- c——空气流量计；
- d——压力控制装置；
- e——供风设备；
- f——淋水装置；
- g——水流量计；
- h——差压计；
- i——试件；
- j——安装横架。

图 3 水密性能检测装置示意

4.2.2.2 压力箱的开口尺寸应能满足试件安装的要求；箱体应具有好的水密性能，以不影响观察试件的水密性为最低要求；箱体应能承受检测过程中可能出现的压力差。

4.2.2.3 支承幕墙的安装横架应有足够的刚度和强度，并固定在有足够刚度和强度的支承结构上。

4.2.2.4 供风设备应能施加正负双向的压力差,并能达到检测所需要的最大压力差;压力控制装置应能调节出稳定的压力差,并能稳定的提供 3 s~5 s 周期的波动风压,波动风压的波峰值、波谷值应满足检测要求。

4.2.2.5 差压计的两个探测点应在试件两侧就近布置,精度应达到示值的 2%,供风系统的响应速度应满足波动风压测量的要求。差压计的输出信号应由图表记录仪或可显示压力变化的设备记录。

4.2.2.6 喷淋装置应能以不小于 4 L/(m<sup>2</sup>·min)的淋水量均匀地喷淋到试件的室外表面上,喷嘴应布置均匀,各喷嘴与试件的距离宜相等;装置的喷水量应能调节,并有措施保证喷水量的均匀性。

#### 4.2.3 试件要求

4.2.3.1 试件规格、型号和材料等应与生产厂家所提供图样一致,试件的安装应符合设计要求,不得加设任何特殊附件或采取其他措施,试件应干燥。

4.2.3.2 试件宽度至少应包括一个承受设计荷载的垂直承力构件。试件高度至少应包括一个层高,并在垂直方向上要有两处或两处以上和承重结构相连接。试件的组装和安装时的受力状况应和实际使用情况相符。

4.2.3.3 单元式幕墙至少应包括一个与实际工程相符的典型十字缝,并有一个完整单元的四边形成与实际工程相同的接缝。

4.2.3.4 试件应包括典型的垂直接缝、水平接缝和可开启部分,并且使试件上可开启部分占试件总面积的比例与实际工程接近。

#### 4.2.4 检测方法

##### 4.2.4.1 检测前准备

试件安装完毕后应进行检查,符合设计要求后才可进行检测。检查前,应将试件可开启部分开关不少于 5 次,最后关紧。

检测可分别采用稳定加压法或波动加压法。工程所在地为热带风暴和台风地区的工程检测,应采用波动加压法;定级检测和工程所在地为非热带风暴和台风地区的工程检测,可采用稳定加压法。已进行波动加压法检测可不再进行稳定加压法检测。热带风暴和台风地区的划分按照 GB 50178 的规定执行。

水密性能最大检测压力峰值应不大于抗风压安全检测压力值。

##### 4.2.4.2 稳定加压法

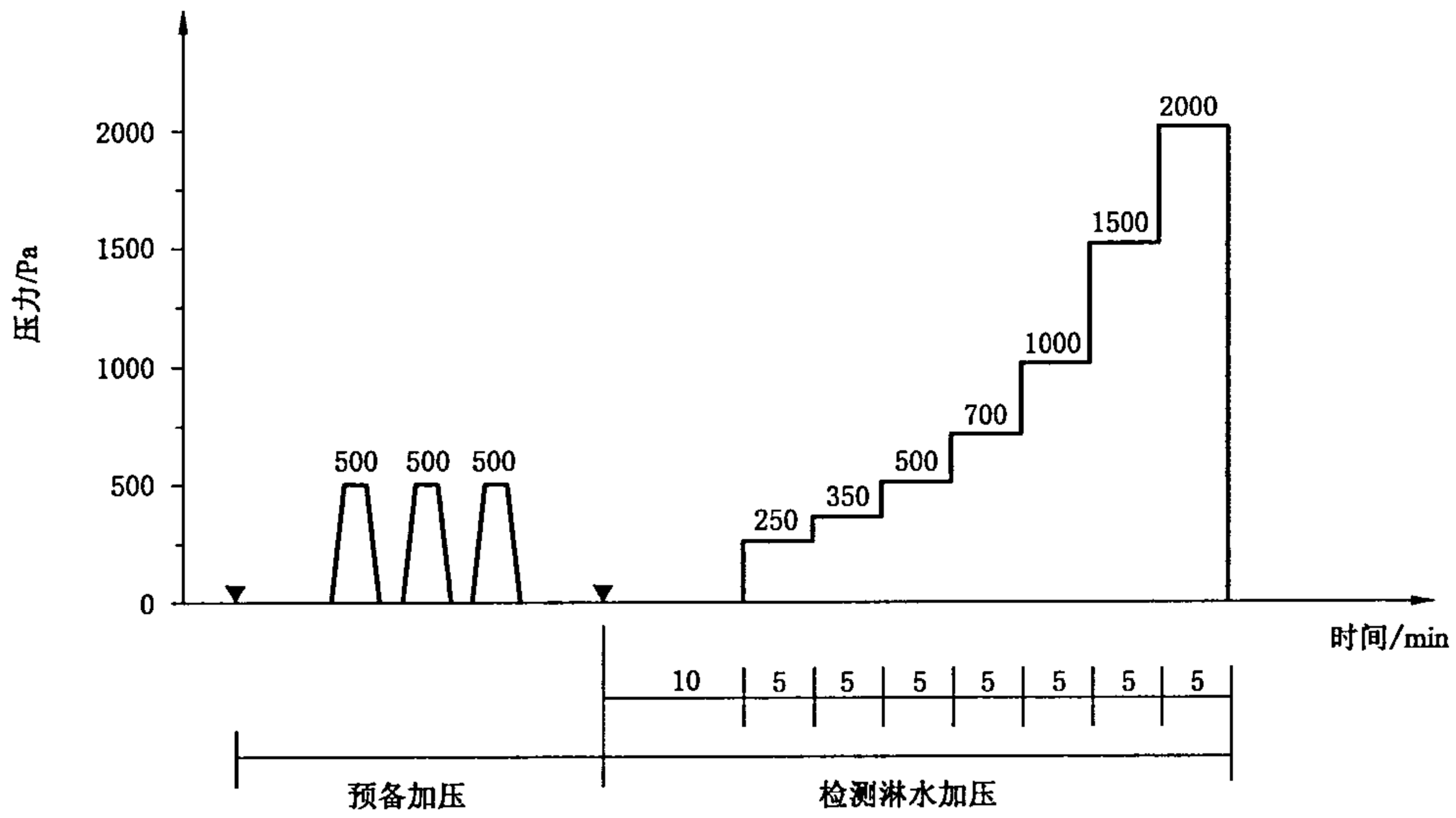
按照图 4、表 1 的顺序加压,并按以下步骤操作:

- a) 预备加压:施加三个压力脉冲。压力差绝对值为 500 Pa。加压速度约为 100 Pa/s,压力差持续作用时间为 3 s,泄压时间不少于 1 s。待压力差回零后,将试件所有可开启部分开关不少于 5 次,最后关紧。

表 1 稳定加压顺序表

加压顺序	1	2	3	4	5	6	7	8
检测压力差/Pa	0	250	350	500	700	1 000	1 500	2 000
持续时间/min	10	5	5	5	5	5	5	5

注:水密设计指标值超过 2 000 Pa 时,按照水密设计压力值加压。



注：图中符号▼表示将试件的可开启部分开关 5 次。

图 4 稳定加压顺序示意图

- b) 淋水:对整个幕墙试件均匀地淋水,淋水量为 3 L/(m<sup>2</sup> · min)。
- c) 加压:在淋水的同时施加稳定压力。定级检测时,逐级加压至幕墙固定部位出现严重渗漏为止。工程检测时,首先加压至可开启部分水密性能指标值,压力稳定作用时间为 15 min 或幕墙可开启部分产生严重渗漏为止,然后加压至幕墙固定部位水密性能指标值,压力稳定作用时间为 15 min 或产生幕墙固定部位严重渗漏为止;无开启结构的幕墙试件压力稳定作用时间为 30 min 或产生严重渗漏为止。
- d) 观察记录:在逐级升压及持续作用过程中,观察并参照表 3 记录渗漏状态及部位。

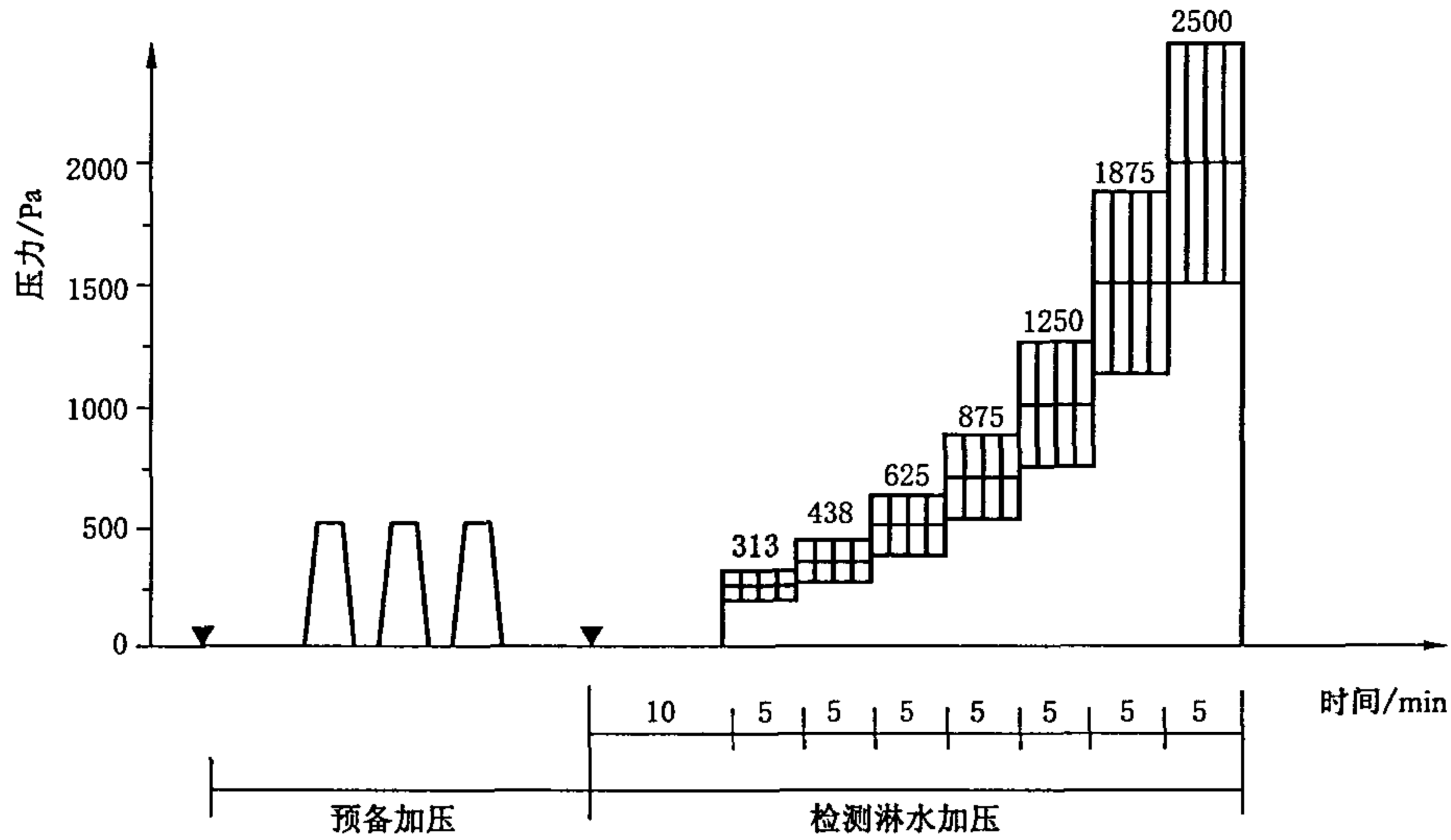
4.2.4.3 波动加压法

按照图 5、表 2 顺序加压,并按以下步骤操作:

表 2 波动加压顺序表

加压顺序		1	2	3	4	5	6	7	8
波动 压力差值	上限值/Pa	—	313	438	625	875	1 250	1 875	2 500
	平均值/Pa	0	250	350	500	700	1 000	1 500	2 000
	下限值/Pa	—	187	262	375	525	750	1 125	1 500
波动周期/s		—	3~5						
每级加压时间/min		10	5						
注:水密设计指标值超过 2 000 Pa 时,以该压力差为平均值、波幅为实际压力差的 1/4。									





注：图中▼符号表示将试件的可开启部分开关5次。

图5 波动加压示意图

- a) 预备加压：施加三个压力脉冲。压力差值为500 Pa。加载速度约为100 Pa/s，压力差稳定作用时间为3 s，泄压时间不少于1 s。待压力差回零后，将试件所有可开启部分开关不少于5次，最后关紧。
- b) 淋水：对整个幕墙试件均匀地淋水，淋水量为4 L/(m<sup>2</sup>·min)。
- c) 加压：在稳定淋水的同时施加波动压力。定级检测时，逐级加压至幕墙试件固定部位出现严重渗漏。工程检测时，首先加压至可开启部分水密性能指标值，波动压力作用时间为15 min或幕墙试件可开启部分产生严重渗漏为止，然后加压至幕墙固定部位水密性能指标值，波动压力作用时间为15 min或幕墙固定部位产生严重渗漏为止；无开启结构的幕墙试件压力作用时间为30 min或产生严重渗漏为止。
- d) 观察记录：在逐级升压及持续作用过程中，观察并参照表3记录渗漏状态及部位。

表3 渗漏状态符号表

渗 漏 状 态	符 号
试件内侧出现水滴	○
水珠联成线，但未渗出试件界面	□
局部少量喷溅	△
持续喷溅出试件界面	▲
持续流出试件界面	●
注1：后两项为严重渗漏。 注2：稳定加压和波动加压检测结果均采用此表。	

4.2.5 分级指标值的确定

以未发生严重渗漏时的最高压力差值作为分级指标值。

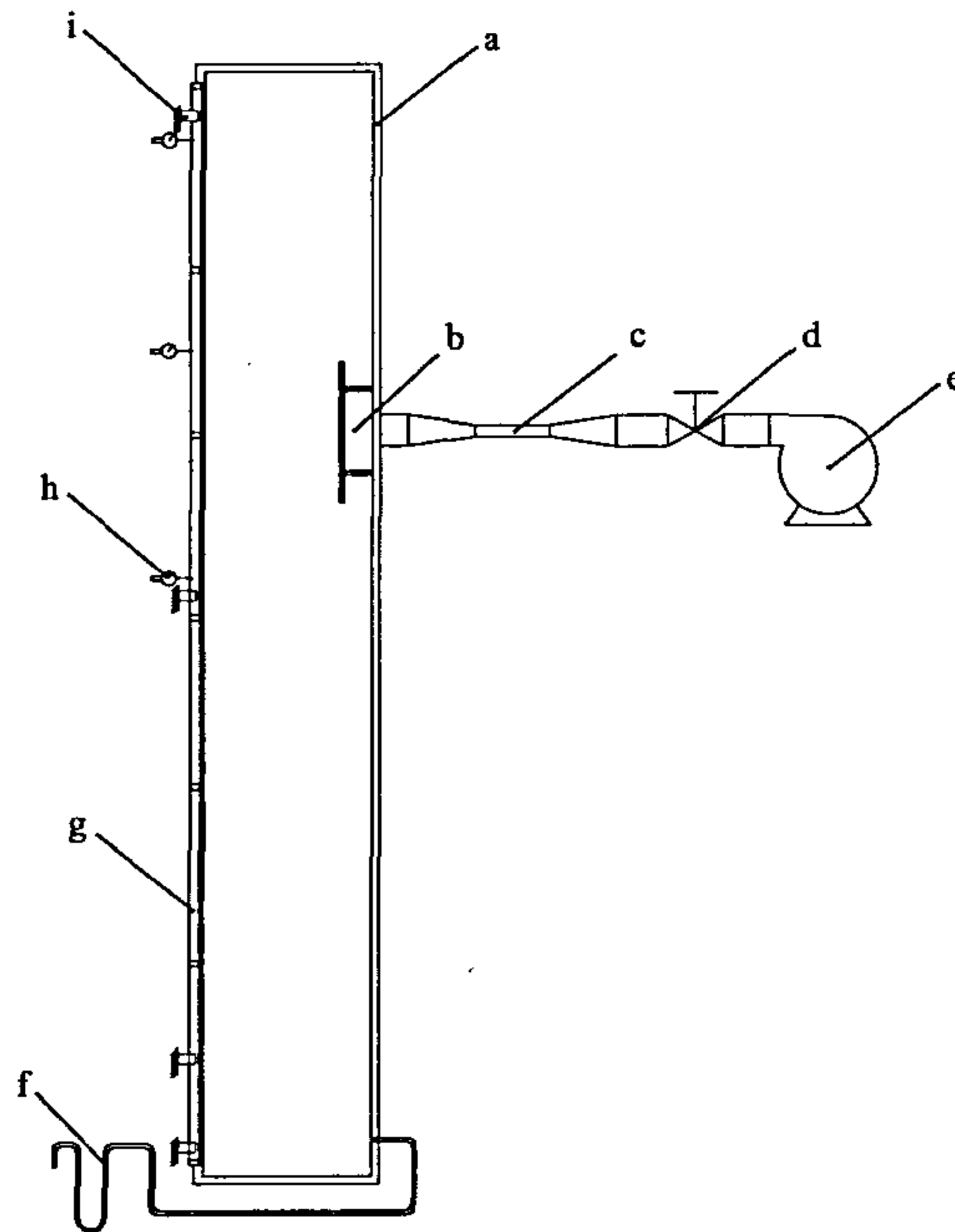
4.3 抗风压性能

4.3.1 检测项目

幕墙试件的抗风压性能，检测变形不超过允许值且不发生结构损坏的最大压力差值。包括：变形检测、反复加压检测、安全检测。幕墙试件的主要构件在风荷载标准值作用下最大允许相对面法线挠度f。参见附录A。

### 4.3.2 检测装置

4.3.2.1 检测装置由压力箱、供压系统、测量系统及试件安装系统组成,检测装置的构成如图 6 所示。



- a——压力箱;
- b——进气口挡板;
- c——风速仪;
- d——压力控制装置;
- e——供风设备;
- f——差压计;
- g——试件;
- h——位移计;
- i——安装横架。

图 6 抗风压性能检测装置示意

4.3.2.2 压力箱的开口尺寸应能满足试件安装的要求,箱体应能承受检测过程中可能出现的压力差。

4.3.2.3 试件安装系统用于固定幕墙试件并将试件与压力箱开口部位密封,支承幕墙的试件安装系统宜与工程实际相符,并具有满足试验要求的面外变形刚度和强度。

4.3.2.4 构件式幕墙、单元式幕墙应通过连接件固定在安装横架上,在幕墙自重的作用下,横架的面内变形不应超过 5 mm;安装横架在最大试验风荷载作用下面外变形应小于其跨度的 1/1 000。

4.3.2.5 点支承幕墙和全玻璃幕墙宜有独立的安装框架,在最大检测压力差的作用下,安装框架的变形不得影响幕墙的性能。吊挂处在幕墙重力作用下的面内变形不应大于 5 mm;采用张拉索杆体系的点支承幕墙在最大预拉力作用下,安装框架的受力部位在预拉力方向的最大变形应小于 3 mm。

4.3.2.6 供风设备应能施加正负双向的压力,并能达到检测所需要的最大压力差;压力控制装置应能调节出稳定的压力差,并应能在规定的时间达到检测压力差。

4.3.2.7 差压计的两个探测点应在试件两侧就近布置,精度应达到示值的 1%,响应速度应满足波动风压测量的要求。差压计的输出信号应由图表记录仪或可显示压力变化的设备记录。

4.3.2.8 位移计的精度应达到满量程的 0.25%;位移计的安装支架在测试过程中应有足够的紧固性,并应保证位移的测量不受试件及其支承设施的变形、移动所影响。

4.3.2.9 试件的外侧应设置安全防护网或采取其他安全措施。



### 4.3.3 试件要求

4.3.3.1 试件规格、型号和材料等应与生产厂家所提供图样一致，试件的安装应符合设计要求，不得加设任何特殊附件或采取其他措施。

4.3.3.2 试件应有足够的尺寸和配置，代表典型部分的性能。

4.3.3.3 试件必须包括典型的垂直接缝和水平接缝。试件的组装、安装方向和受力状况应和实际相符。

4.3.3.4 构件式幕墙试件宽度至少应包括一个承受设计荷载的典型垂直承力构件。试件高度不宜少于一个层高，并应在垂直方向上有两处或两处以上与支承结构相连接。

4.3.3.5 单元式幕墙试件应至少有一个与实际工程相符的典型十字接缝，并应有一个完整单元的四边形形成与实际工程相同的接缝。

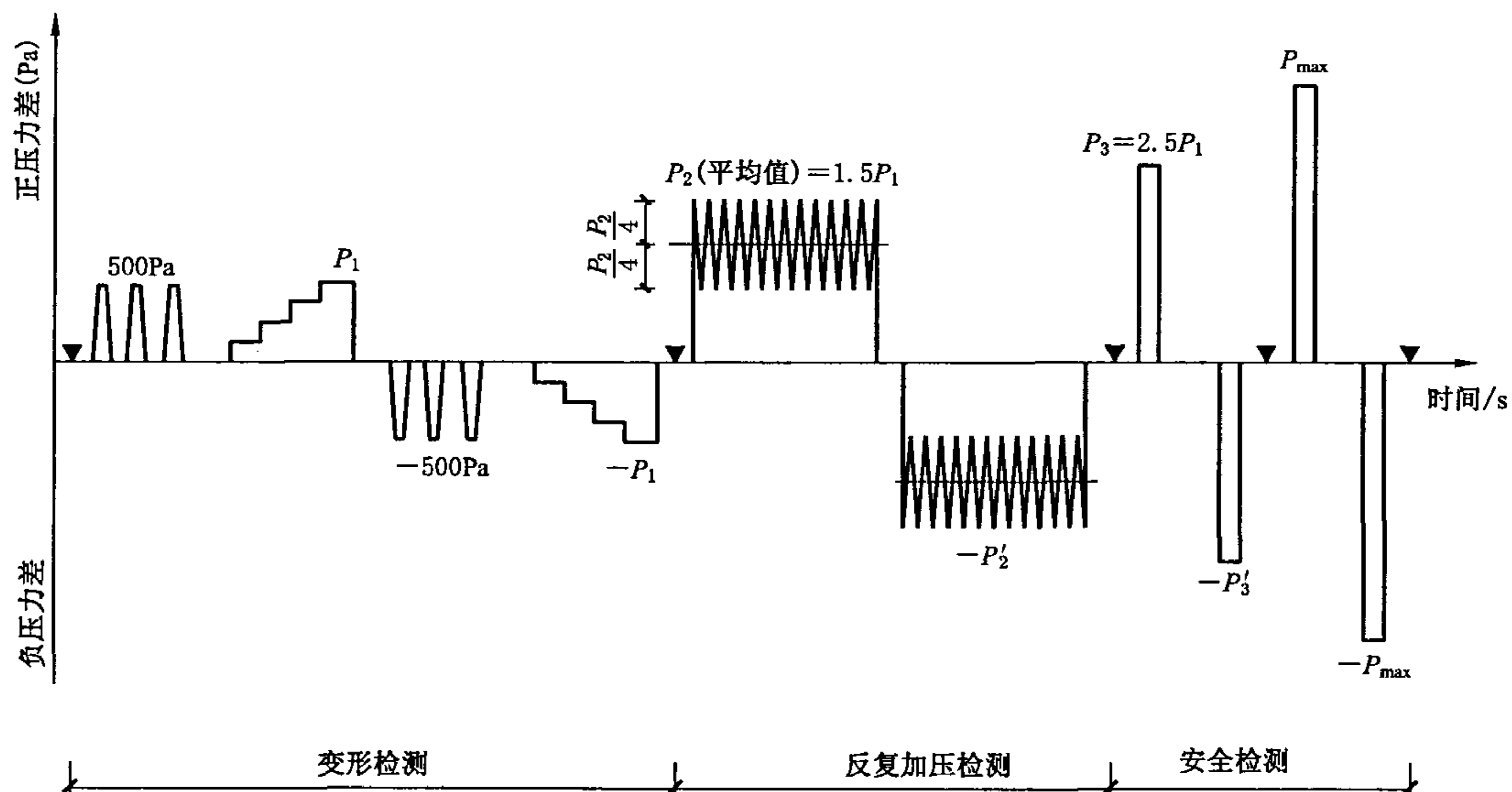
4.3.3.6 全玻璃幕墙试件应有一个完整跨距高度，宽度应至少有两个完整的玻璃宽度或3个玻璃肋。

4.3.3.7 点支承幕墙试件应满足以下要求：

- 至少应有4个与实际工程相符的玻璃板块或一个完整的十字接缝，支承结构至少应有一个典型承力单元。
- 张拉索杆体系支承结构应按照实际支承跨度进行测试，预张力应与设计相符，张拉索杆体系宜检测拉索的预张力。
- 当支承跨度大于8 m时，可用玻璃及其支承装置的性能测试和支承结构的结构静力试验模拟幕墙系统的检测。玻璃及其支承装置的性能测试至少应检测4块与实际工程相符的玻璃板块及一个典型十字接缝。
- 采用玻璃肋支承的点支承幕墙同时应满足全玻璃幕墙的规定。

### 4.3.4 检测方法

检测压差顺序见图7。



注1：当工程有要求时，可进行  $P_{max}$  的检测 ( $P_{max} > P_3$ )。

注2：图中符号▼表示将试件的可开启部分开关5次。

图7 检测加压顺序示意图

#### 4.3.4.1 试件安装

试件安装完毕，应经检查，符合设计图样要求后才可进行检测。检测前应将试件可开启部分开关不少于5次，最后关紧。



#### 4.3.4.2 位移计安装

位移计宜安装在构件的支承处和较大位移处,测点布置要求为:

- a) 采用简支梁型式的构件式幕墙测点布置见图 8,两端的位移计应靠近支承点。
- b) 单元式幕墙采用拼接式受力杆件且单元高度为一个层高时,宜同时检测相邻板块的杆件变形,取变形大者为检测结果;当单元板块较大时其内部的受力杆件也应布置测点。
- c) 全玻璃幕墙玻璃板块应按照支承于玻璃肋的单向简支板检测跨中变形;玻璃肋按照简支梁检测变形。
- d) 点支承幕墙应检测面板的变形,测点应布置在支点跨距较长方向玻璃上。
- e) 点支承幕墙支承结构应分别测试结构支承点和挠度最大节点的位移,承受荷载的受力杆件多于一个时可分别检测,变形大者为检测结果;支承结构采用双向受力体系时应分别检测两个方向上的变形。
- f) 其他类型幕墙的受力支承构件根据有关标准规范的技术要求或设计要求确定。
- g) 点支承玻璃幕墙支承结构的结构静力试验应取一个跨度的支承单元,支承单元的结构应与实际工程相同,张拉索杆体系的预张力应与设计相符;在玻璃支承装置位置同步施加与风荷载方向一致且大小相同的荷载,测试各个玻璃支承点的变形。
- h) 几种典型幕墙的位移计布置参见图 8 及附录 B。

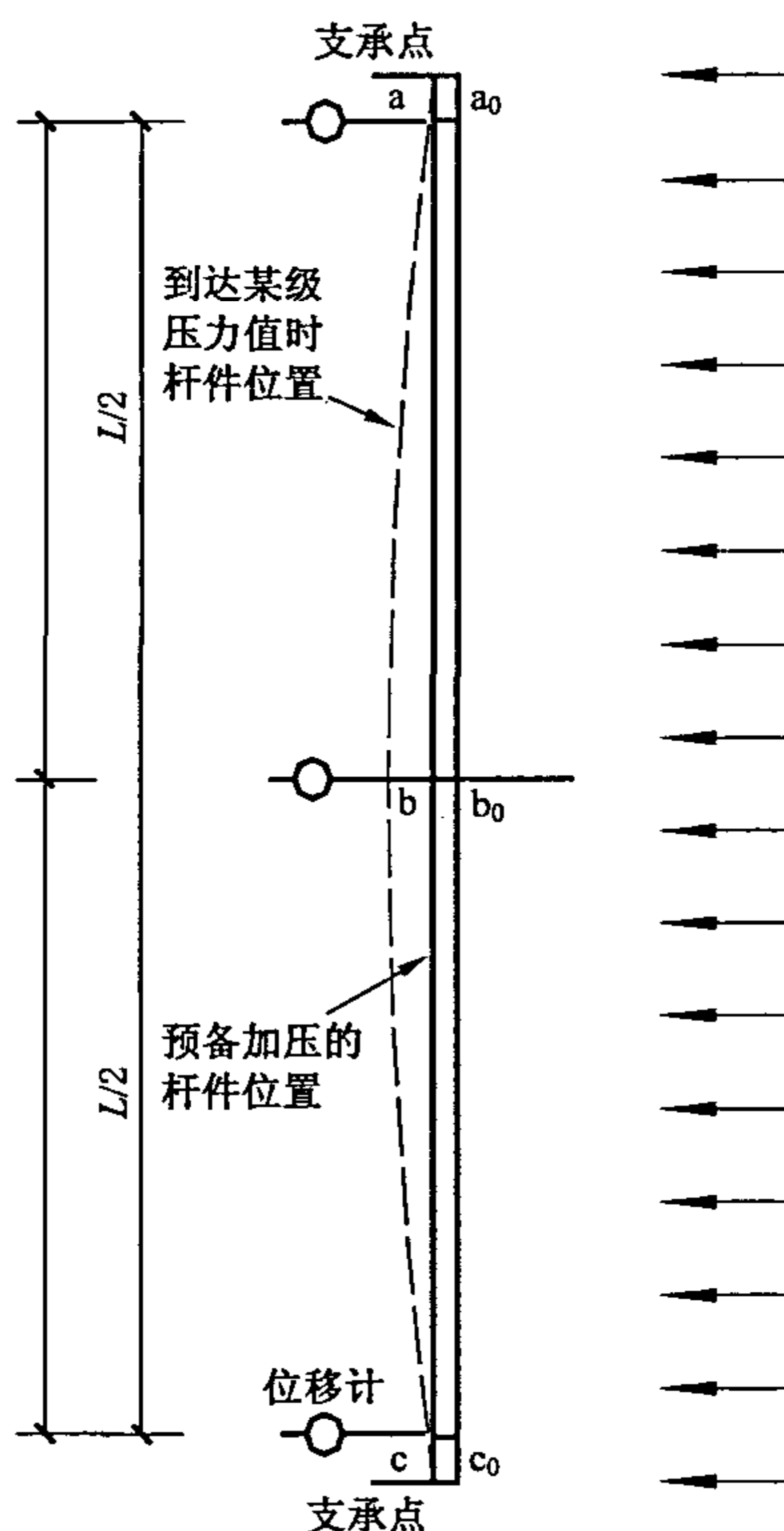


图 8 简支梁型式的构件式幕墙测点分布示意图

#### 4.3.4.3 预备加压

在正负压检测前分别施加 3 个压力脉冲。压力差绝对值为 500 Pa,加压速度约为 100 Pa/s,持续时间为 3 s,待压力差回零后开始进行检测。

#### 4.3.4.4 变形检测

##### 4.3.4.4.1 定级检测时的变形检测

定级检测时检测压力分级升降。每级升、降压力差不超过 250 Pa,加压级数不少于 4 个,每级压力差持续时间不少于 10 s。压力的升、降直到任一受力构件的相对面法线挠度值达到  $f_0/2.5$  或最大检测压力达到 2 000 Pa 时停止检测,记录每级压力差作用下各个测点的面法线位移量,并计算面法线挠度

值  $f_{\max}$ 。采用线性方法推算出面法线挠度对应于  $f_0/2.5$  时的压力值  $\pm P_1$ 。以正负压检测中绝对值较小的压力差值作为  $P_1$  值。

#### 4.3.4.4.2 工程检测时的变形检测

工程检测时检测压力分级升降。每级升、降压力差不超过风荷载标准值的 10%，每级压力作用时间不少于 10 s。压力的升、降达到幕墙风荷载标准值的 40% 时停止检测，记录每级压力差作用下各个测点的面法线位移量。

#### 4.3.4.4.5 反复加压检测

以检测压力差  $P_2$  ( $P_2 = 1.5 P_1$ ) 为平均值，以平均值的 1/4 为波幅，进行波动检测，先后进行正负压检测。波动压力周期为 5 s~7 s，波动次数不少于 10 次。记录反复检测压力值  $\pm P_2$ ，并记录出现的功能障碍或损坏的状况和部位。

#### 4.3.4.4.6 安全检测

##### 4.3.4.4.6.1 安全检测的条件

当反复加压检测未出现功能障碍或损坏时，应进行安全检测。安全检测过程中施加正、负压力差后分别将试件可开关部分开关不少于 5 次，最后关紧。升、降压速度为 300 Pa/s~500 Pa/s，压力持续时间不少于 3 s。

##### 4.3.4.4.6.2 定级检测时的安全检测

使检测压力升至  $P_3$  ( $P_3 = 2.5 P_1$ )，随后降至零，再降到  $-P_3$ ，然后升至零，升、降压速度为 300 Pa/s~500 Pa/s。记录面法线位移量、功能障碍或损坏的状况和部位。

##### 4.3.4.4.6.3 工程检测时的安全检测

$P_3$  对应于设计要求的风荷载标准值。检测压力差升至  $P_3$ ，随后降至零，再降到  $-P_3$ ，然后升至零。记录面法线位移量、功能障碍或损坏的状况和部位。当有特殊要求时，可进行压力差为  $P_{\max}$  的检测，并记录在该压力差作用下试件的功能状态。

#### 4.3.5 检测结果的评定

##### 4.3.5.1 计算

变形检测中求取受力构件的面法线挠度的方法，按式(7)计算：

$$f_{\max} = (b - b_0) - \frac{(a - a_0) + (c - c_0)}{2} \dots \dots \dots (7)$$

式中：

$f_{\max}$ ——面法线挠度值，mm；

$a_0$ 、 $b_0$ 、 $c_0$ ——各测点在预备加压后的稳定初始读数值，mm；

$a$ 、 $b$ 、 $c$ ——为某级检测压力作用过程中各测点的面法线位移，mm。

##### 4.3.5.2 评定

###### 4.3.5.2.1 变形检测的评定

定级检测时，注明相对面法线挠度达到  $f_0/2.5$  时的压力差值  $\pm P_1$ 。

工程检测时，在 40% 风荷载标准值作用下，相对面法线挠度应小于或等于  $f_0/2.5$ ，否则应判为不满足工程使用要求。

###### 4.3.5.2.2 反复加压检测的评定

经检测，试件未出现功能障碍和损坏时，注明  $\pm P_2$  值；检测中试件出现功能障碍和损坏时，应注明出现的功能障碍、损坏情况以及发生部位，并以发生功能障碍和损坏时压力差的前一级检测压力值作为安全检测压力  $\pm P_3$  值进行评定。

###### 4.3.5.2.3 安全检测的评定

定级检测时，经检测试件未出现功能性障碍和损坏，注明相对面法线挠度达到  $f_0$  时的压力差值  $\pm P_3$ ，并按  $\pm P_3$  的绝对值较小值作为幕墙抗风压性能的定级值；检测中试件出现功能障碍和损坏时，应



注明出现功能性障碍或损坏的情况及其发生部位,并应以试件出现功能障碍或损坏所对应的压力差值的前一级压力差值作为定级值。

工程检测时,在风荷载标准值作用下对应的相对面法线挠度小于或等于允许挠度  $f_0$ ,且检测时未出现功能性障碍和损坏,应判为满足工程使用要求;在风荷载标准值作用下对应的相对面法线挠度大于允许挠度  $f_0$  或试件出现功能障碍和损坏,应注明出现功能障碍或损坏的情况及其发生部位,并应判为不满足工程使用要求。

## 5 检测报告

检测报告格式参见附录 C,检测报告至少应包括下列内容:

- a) 试件的名称、系列、型号、主要尺寸及图样(包括试件立面、剖面 and 主要节点,型材和密封条的截面、排水构造及排水孔的位置、试件的支承体系、主要受力构件的尺寸以及可开启部分的开启方式和五金件的种类、数量及位置)。
- b) 面板的品种、厚度、最大尺寸和安装方法。
- c) 密封材料的材质和牌号。
- d) 附件的名称、材质和配置。
- e) 试件可开启部分与试件总面积的比例。
- f) 点支式玻璃幕墙的拉索预拉力设计值。
- g) 水密检测的加压方法,出现渗漏时的状态及部位。定级检测时应注明所属级别,工程检测时应注明检测结论。
- h) 检测用的主要仪器设备。
- i) 检测室的温度和气压。
- j) 试件单位面积和单位开启缝长的空气渗透量正负压计算结果及所属级别。
- k) 主要受力构件在变形检测、反复受荷检测、安全检测时的挠度和状况。
- l) 对试件所做的任何修改应注明。
- m) 检测日期和检测人员。



附 录 A  
(资料性附录)

幕墙试件的主要构件在风荷载标准值作用下最大允许相对面法线挠度  $f_0$

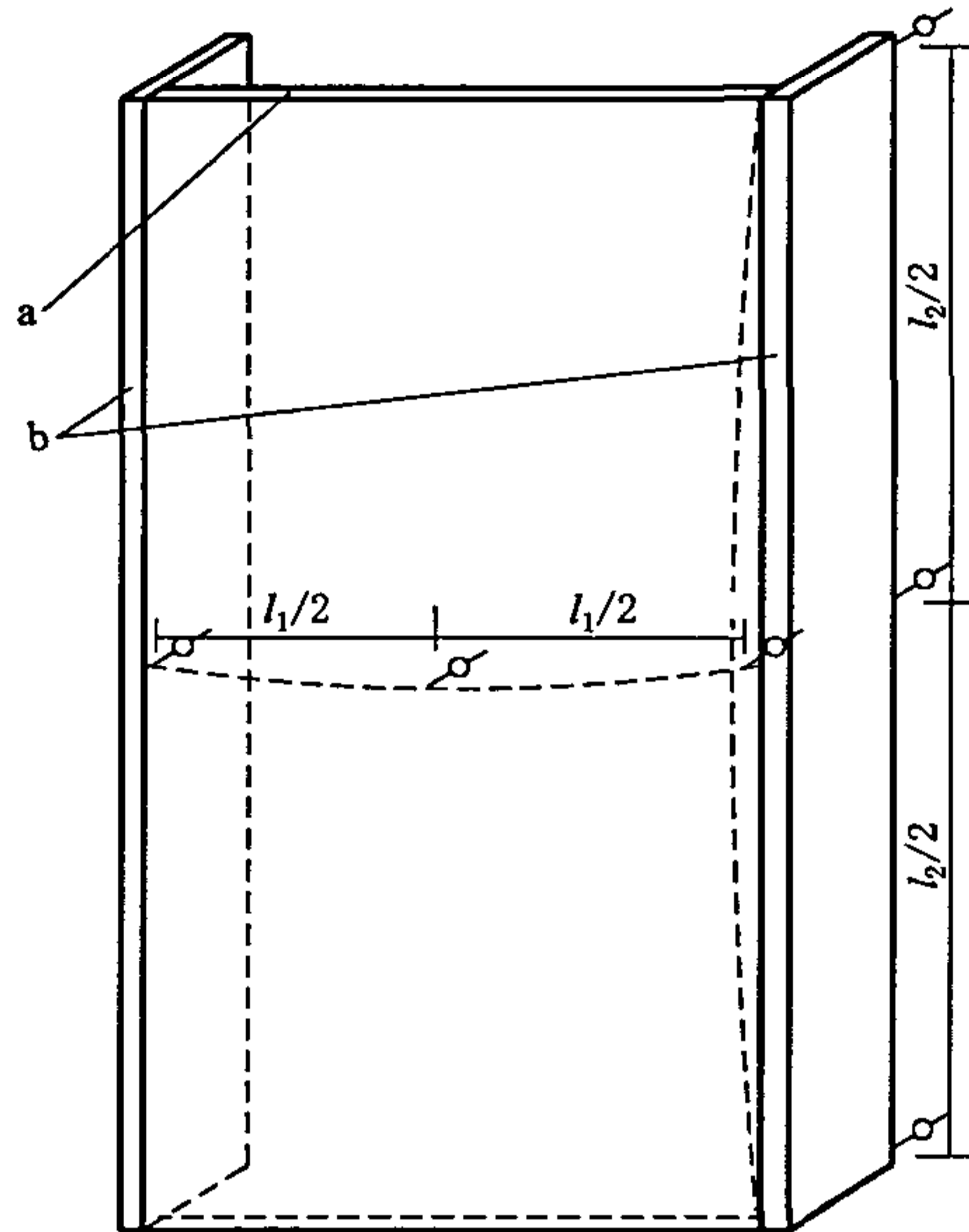
表 A.1

幕墙类型	材 料	最大挠度发生部位	最大允许相对面法线挠度 $f_0$
有框幕墙	杆件	跨中	铝合金型材 1/180 钢型材 1/250
	玻璃面板	短边边长中点	1/60
全玻幕墙	支承结构	钢架钢梁的跨中	1/250
	玻璃面板	玻璃面板中心	1/60
	玻璃肋	玻璃肋跨中	1/200
点支承玻璃幕墙	支承结构	钢管、桁架及空腹桁架跨中	1/250
		张拉索杆体系跨中	1/200
	玻璃面板	玻璃面板中心(四点支承时)	1/60

附录 B  
(资料性附录)  
典型幕墙的位移计布置示例

B.1 全玻璃幕墙玻璃面板位移计的布置

全玻璃幕墙玻璃面板位移计布置见图 B.1。



a——玻璃面板；

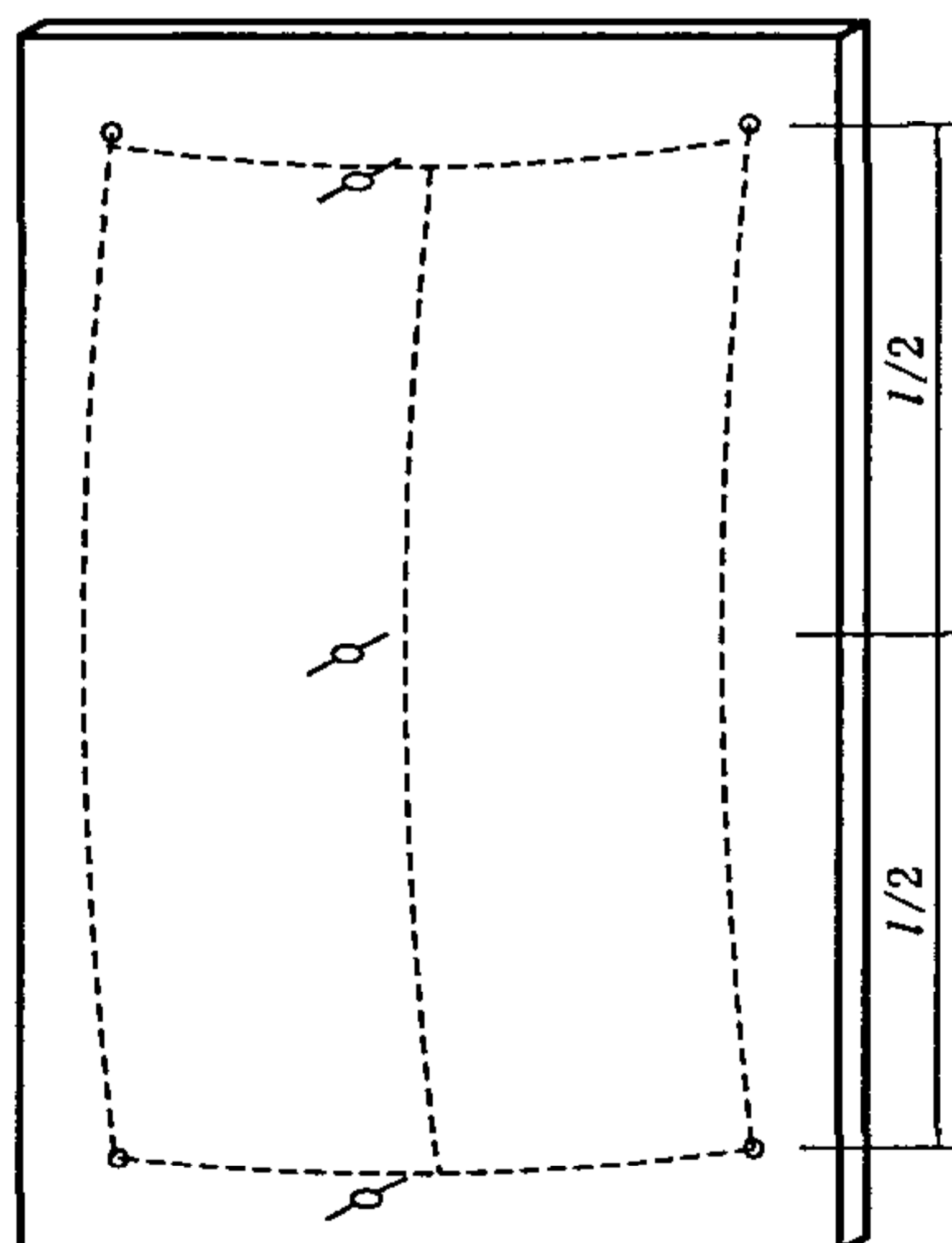
b——玻璃肋。

注：图中 $\otimes$ 表示安装的位移计。

图 B.1 全玻璃幕墙玻璃面板位移计布置示意图

B.2 点支承幕墙玻璃面板位移计的布置

点支承幕墙玻璃面板位移计布置见图 B.2。



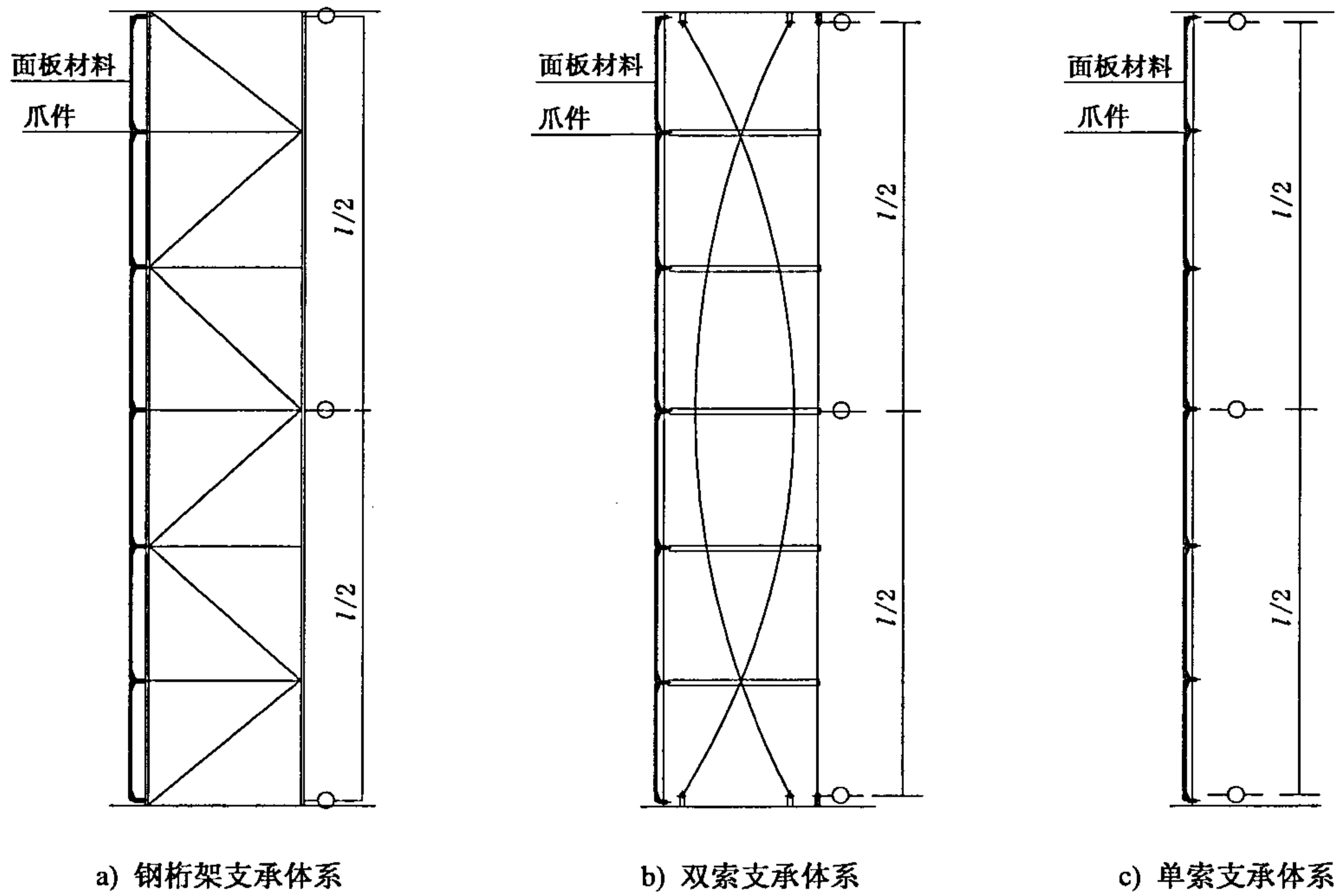
注 1：图中 $\otimes$ 表示安装的位移计。

注 2：四点支承，取玻璃面板的长边为  $l$ 。

图 B.2 点支承幕墙玻璃面板位移计布置示意图

### B.3 点支承幕墙支承体系位移计的布置

点支承幕墙支承体系位移计布置见图 B.3。



注：图中○表示安装的位移计。

图 B.3 点支承幕墙支承体系位移计布置示意图

### B.4 自平衡索杆结构加载及测点的分布

自平衡索杆结构加载及测点分布见图 B.4。

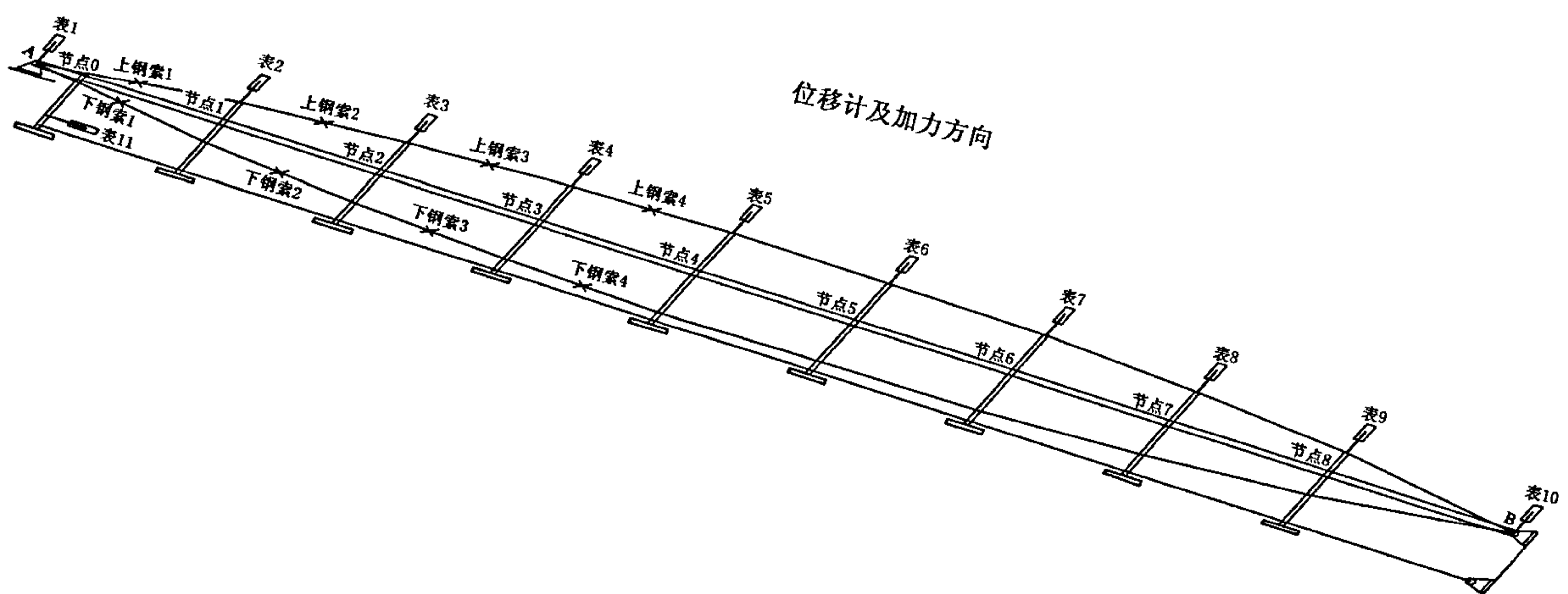


图 B.4 自平衡索杆结构加载及测点分布示意图



附录 C  
(资料性附录)

建筑幕墙气密、水密、抗风压性能检测报告

报告编号：

共 2 页 第 1 页

委托单位				
地 址		电 话		
送样/抽样日期				
抽样地点				
工程名称				
生产单位				
样品	名称		状 态	
	商标		规格型号	
检测	项目		数 量	
	地点		日 期	
	依据			
	设备			
检测结论				
<p>气密性能：可开启部分单位缝长属国标 GB/T 21086 第_____级                      幕墙整体单位面积属国标 GB/T 21086 第_____级</p> <p>水密性能：采用××加压法检测，结果为：                      可开启部分属国标 GB/T 21086 第_____级                      固定部分属国标 GB/T 21086 第_____级</p> <p>抗风压性能：属国标 GB/T 21086 第_____级</p> <p style="text-align: center;">满足/不满足工程使用要求(当工程检测时注明)</p> <p style="text-align: right;">(检测报告专用章)</p>				

批准：

审核：

主检：

报告日期：

报告编号：

共 2 页 第 2 页

可开启部分缝长/m		面积/m <sup>2</sup>		可开启面积与试件总面积比	
面板品种			安装方式		
面板镶嵌材料			框扇密封材料		
型材			附件		
检测室温度/℃			检测室气压/kPa		
面板最大尺寸/mm	宽：		长：		厚：
工程设计值	气密：m <sup>3</sup> /(h·m)水密：固定 m <sup>3</sup> /(h·m <sup>2</sup> ) 可开启		Pa 抗风压： kPa		Pa

检测结果

气密性能：可开启部分单位缝长每小时渗透量为 \_\_\_\_\_ m<sup>3</sup>/(h·m)  
 幕墙整体单位面积每小时渗透量为 \_\_\_\_\_ m<sup>3</sup>/(h·m<sup>2</sup>)

稳定加压法：固定部分保持未发生渗漏的最高压力为 \_\_\_\_\_ Pa  
 可开启部分保持未发生渗漏的最高压力为 \_\_\_\_\_ Pa

波动加压法：固定部分保持未发生渗漏的最高压力为 \_\_\_\_\_ Pa  
 可开启部分保持未发生渗漏的最高压力为 \_\_\_\_\_ Pa

抗风压性能：变形检测结果为：正压 \_\_\_\_\_ kPa  
 负压 \_\_\_\_\_ kPa

反复加压检测结果为：正压 \_\_\_\_\_ kPa  
 负压 \_\_\_\_\_ kPa

安全检测结果为：正压 \_\_\_\_\_ kPa  
 (3 s 阵风风压)负压 \_\_\_\_\_ kPa

工程检验结果：正压 \_\_\_\_\_ kPa  
 负压 \_\_\_\_\_ kPa

备注：

中 华 人 民 共 和 国  
国 家 标 准  
建筑幕墙气密、水密、抗风压性能  
检测方法

GB/T 15227—2007

\*

中国标准出版社出版发行  
北京复兴门外三里河北街16号

邮政编码:100045

网址 [www.spc.net.cn](http://www.spc.net.cn)

电话:68523946 68517548

中国标准出版社秦皇岛印刷厂印刷

各地新华书店经销

\*

开本 880×1230 1/16 印张 1.5 字数 39 千字

2008年3月第一版 2008年3月第一次印刷

\*

书号: 155066·1-30758

如有印装差错 由本社发行中心调换

版权专有 侵权必究

举报电话:(010)68533533



GB/T 15227-2007